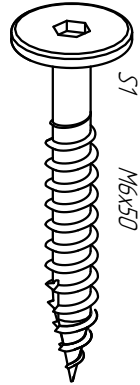
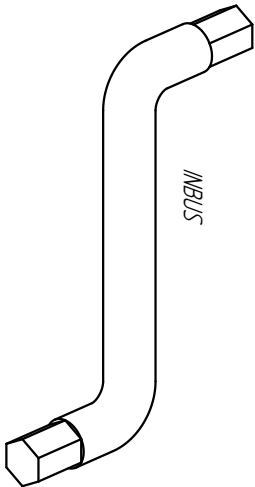
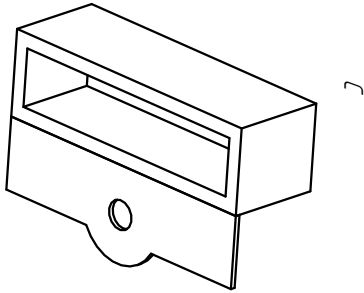


Lexin

Instrukcja montażu

SPIS TREŚCI / TABLE OF CONTENT

1. Strona tytułowa / Title page	1
2. Spis treści / Table of content	2
3. Śruby / Screws	3
4. Instrukcja montażu Lexin 2X	4
5. Instrukcja montażu Lexin 3X	9
6. Instrukcja montażu Lexin 4X	14
7. nstrukcja montażu Lexin 5X	19
8. Instrukcja montażu Lexin 6x	30
9. Instrukcja montażu Lexin 7X	35
10. Instrukcja montażu Lexin 8X	40
11. Instrukcja montażu Lexin 9X	45
12. Instrukcja montażu Lexin 10X	50
13. Instrukcja montażu Lexin 11X	55
14. Instrukcja montażu Lexin 12X	60



Lexin 2x - 12X

- S1 - x12
- W1 - x20
- W2 - x32
- C - x32
- INBUS - x1

Lexin 2X

60x120 70x140 70x160

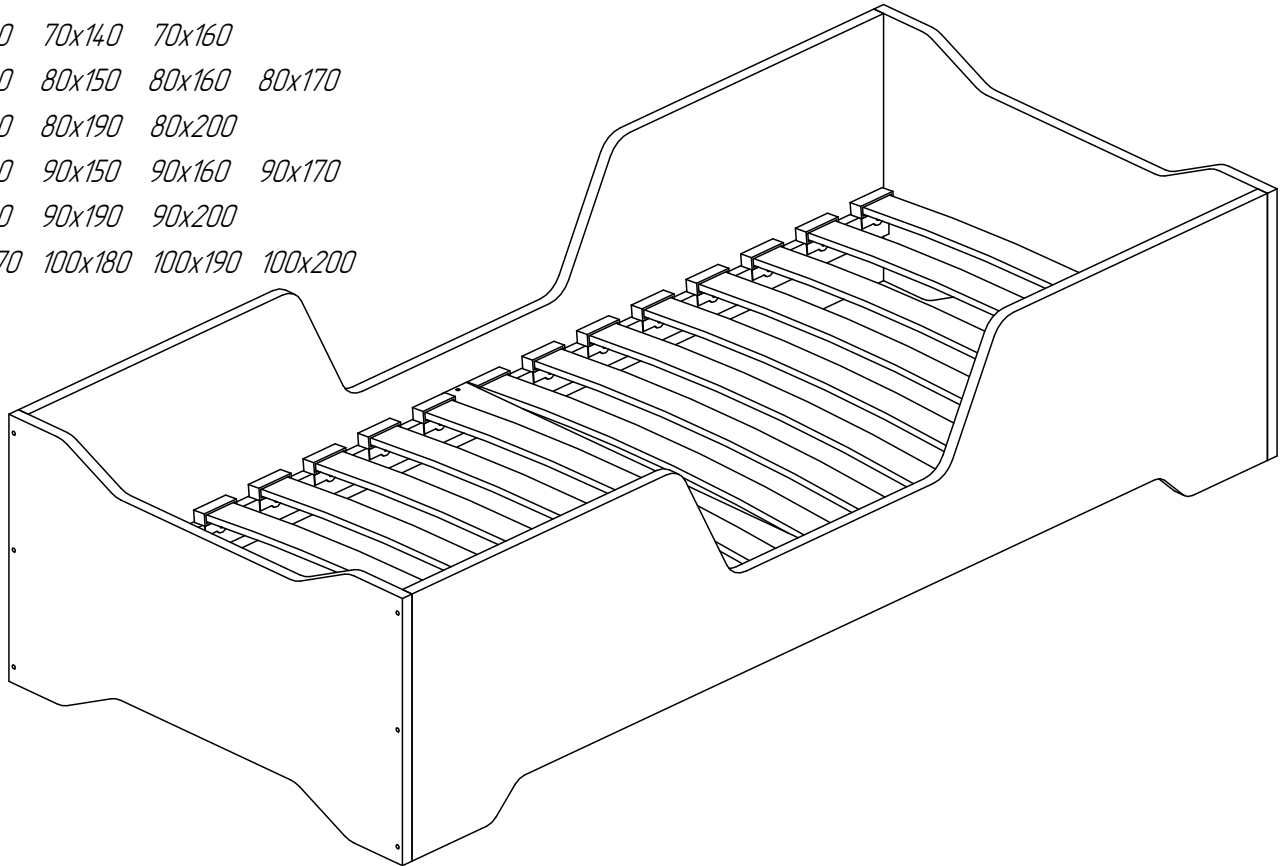
80x140 80x150 80x160 80x170

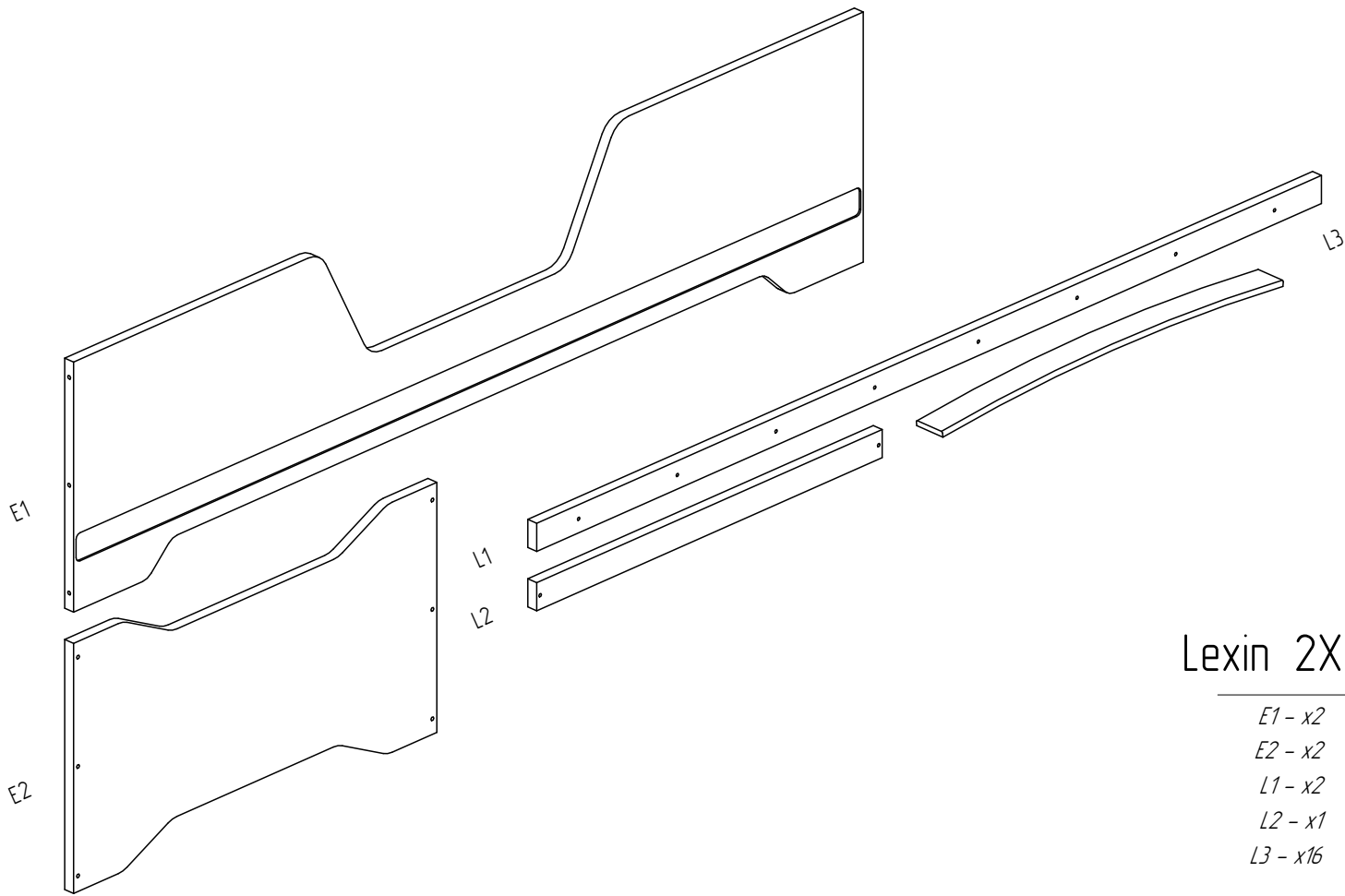
80x180 80x190 80x200

90x140 90x150 90x160 90x170

90x180 90x190 90x200

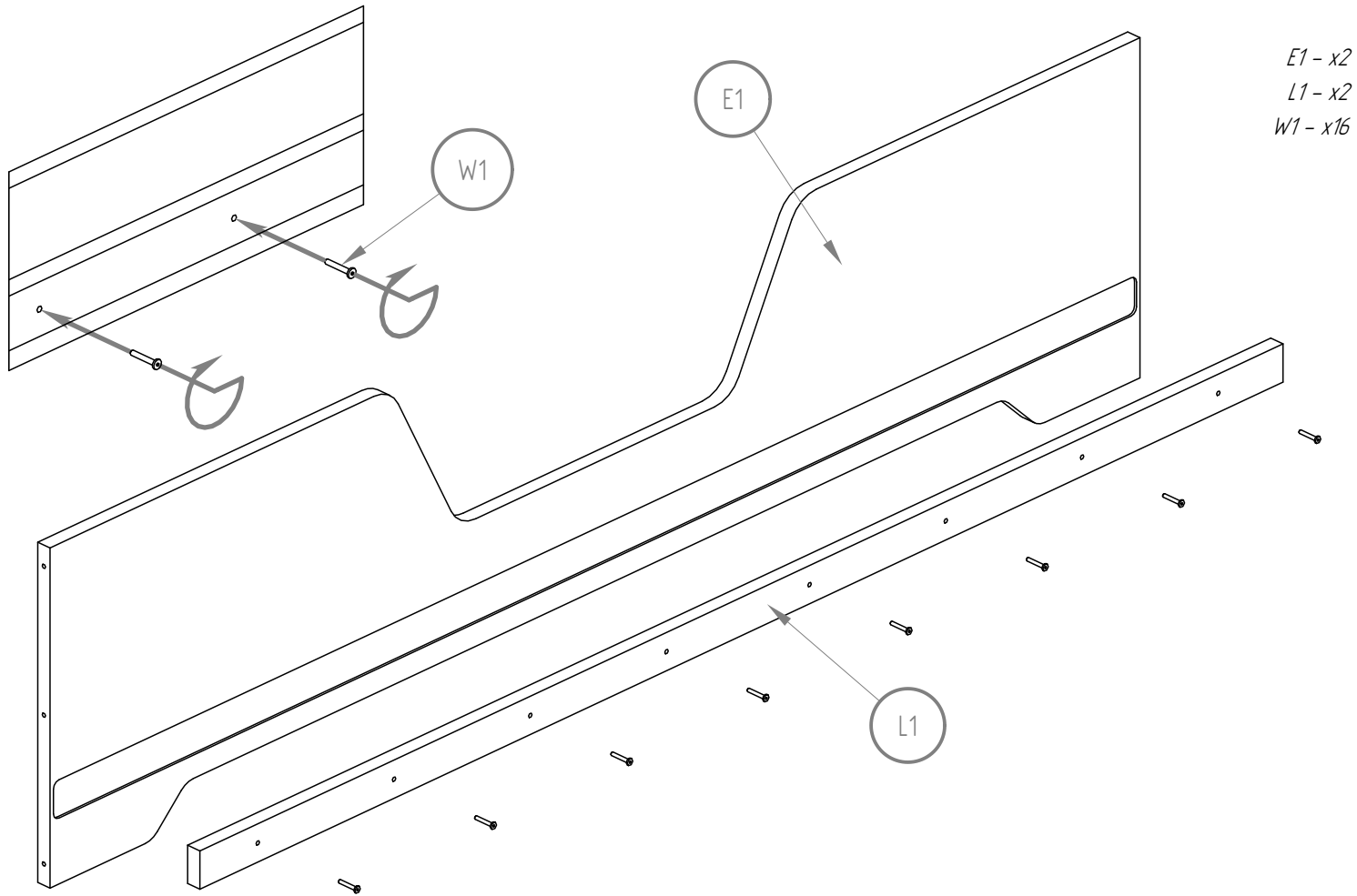
100x170 100x180 100x190 100x200

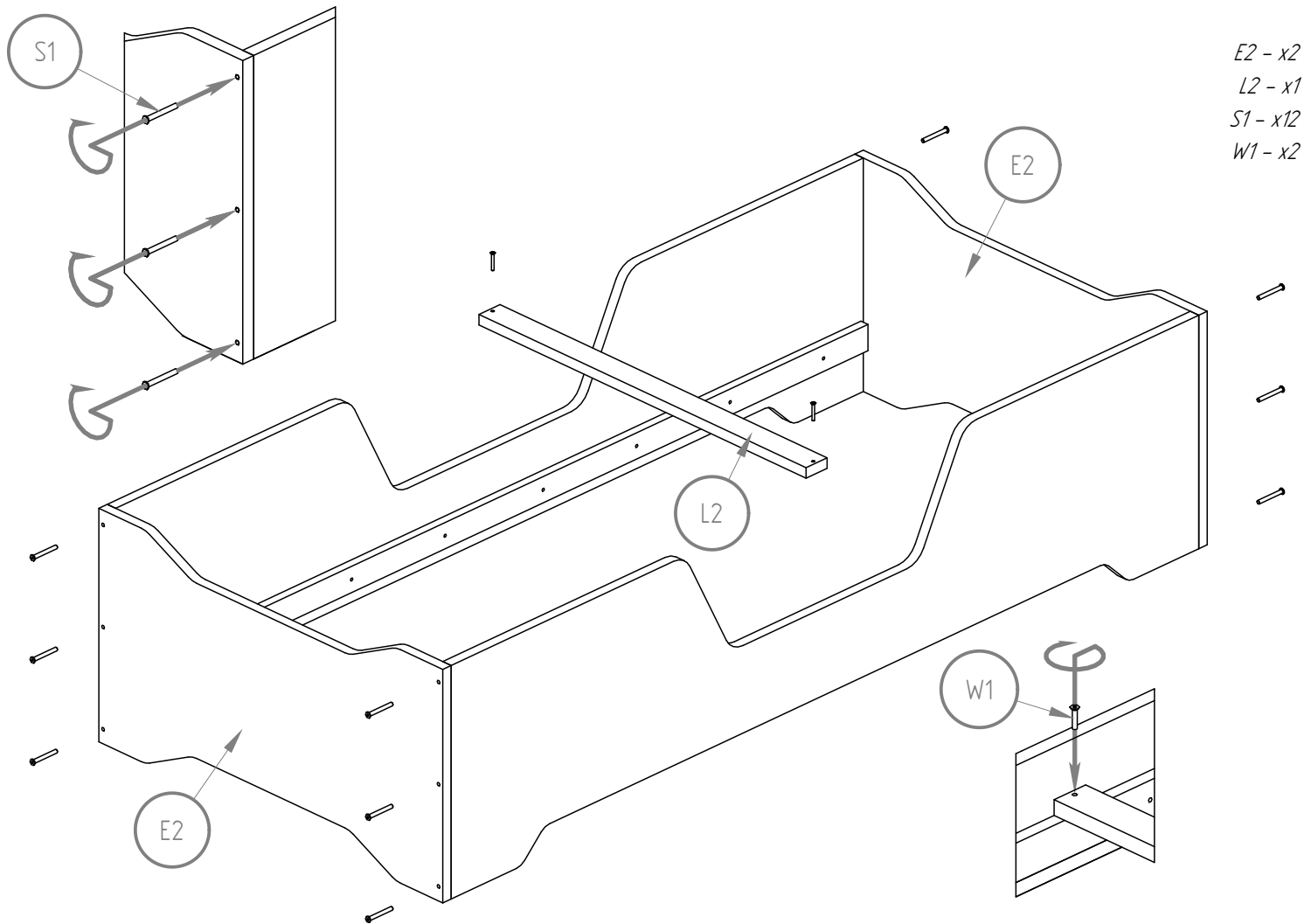


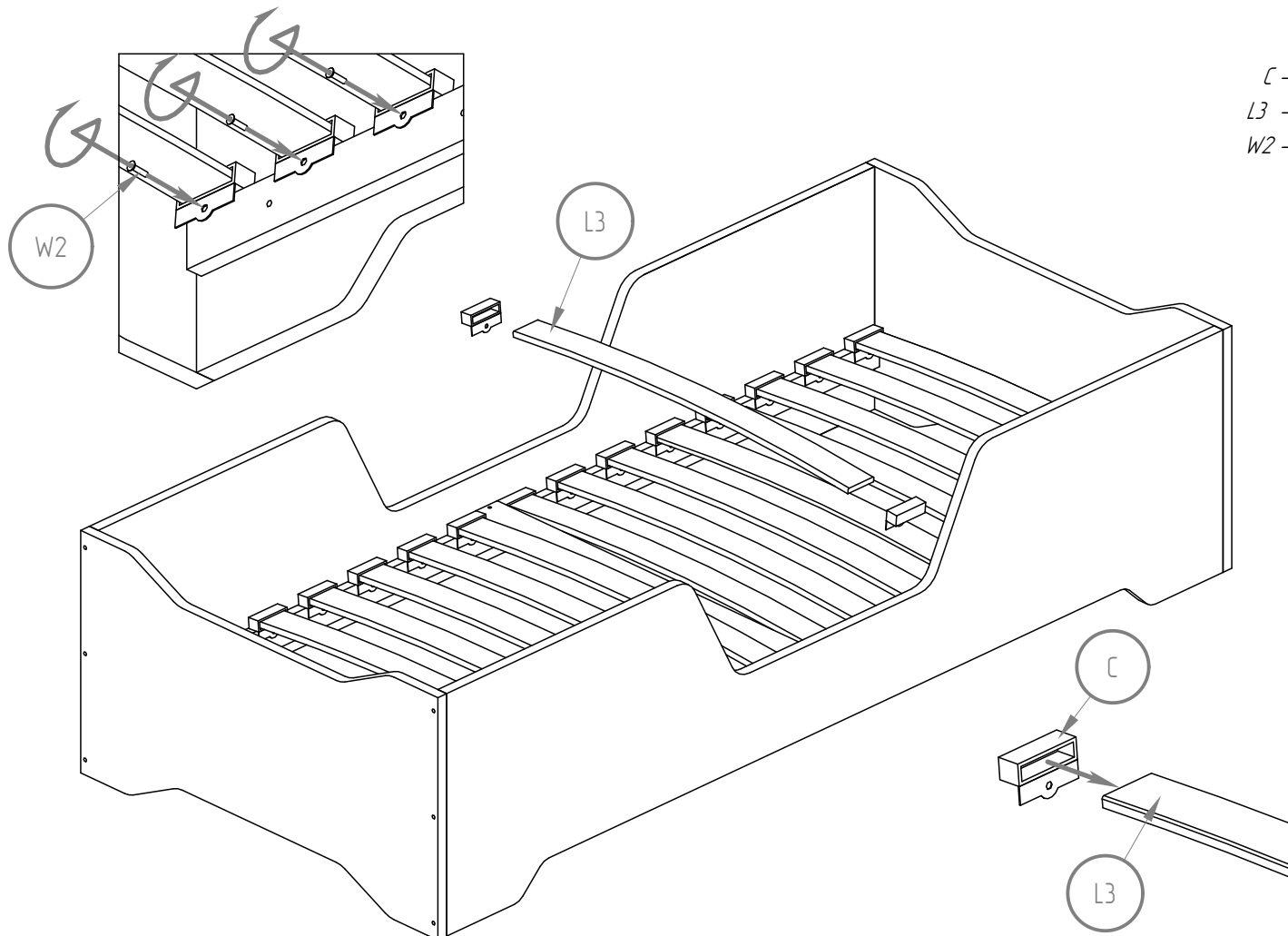


Lexin 2X

- E1 - x2
- E2 - x2
- L1 - x2
- L2 - x1
- L3 - x16

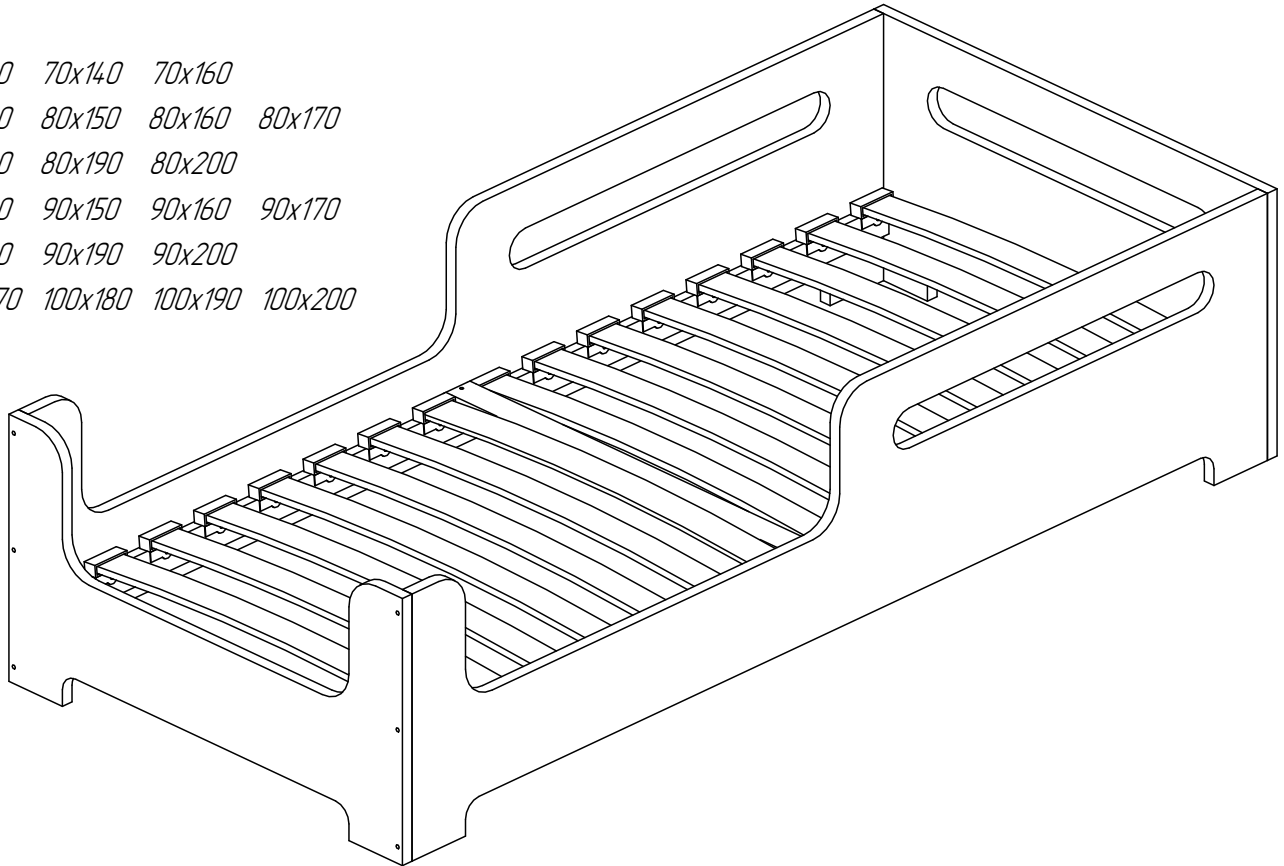


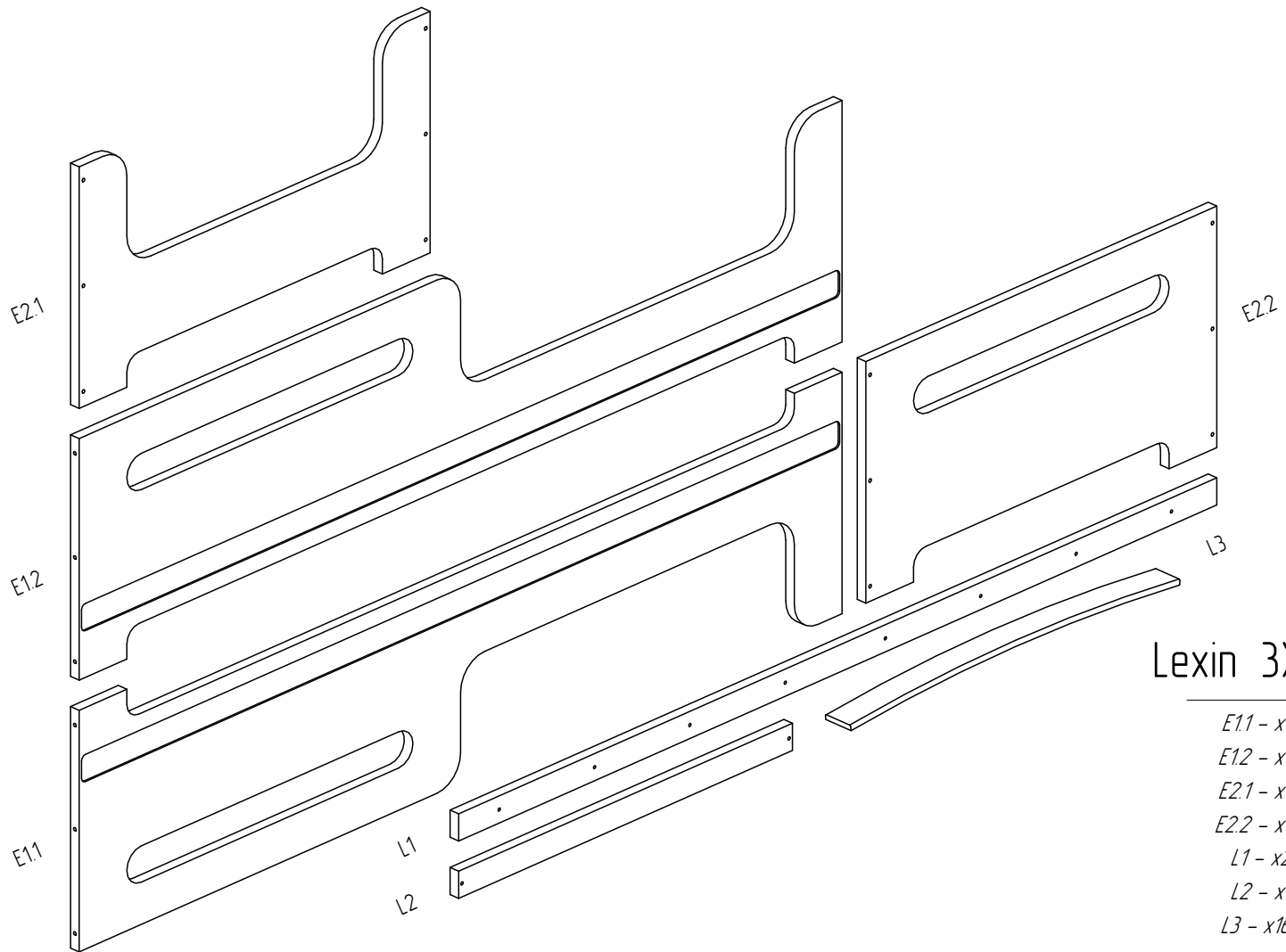




Lexin 3X

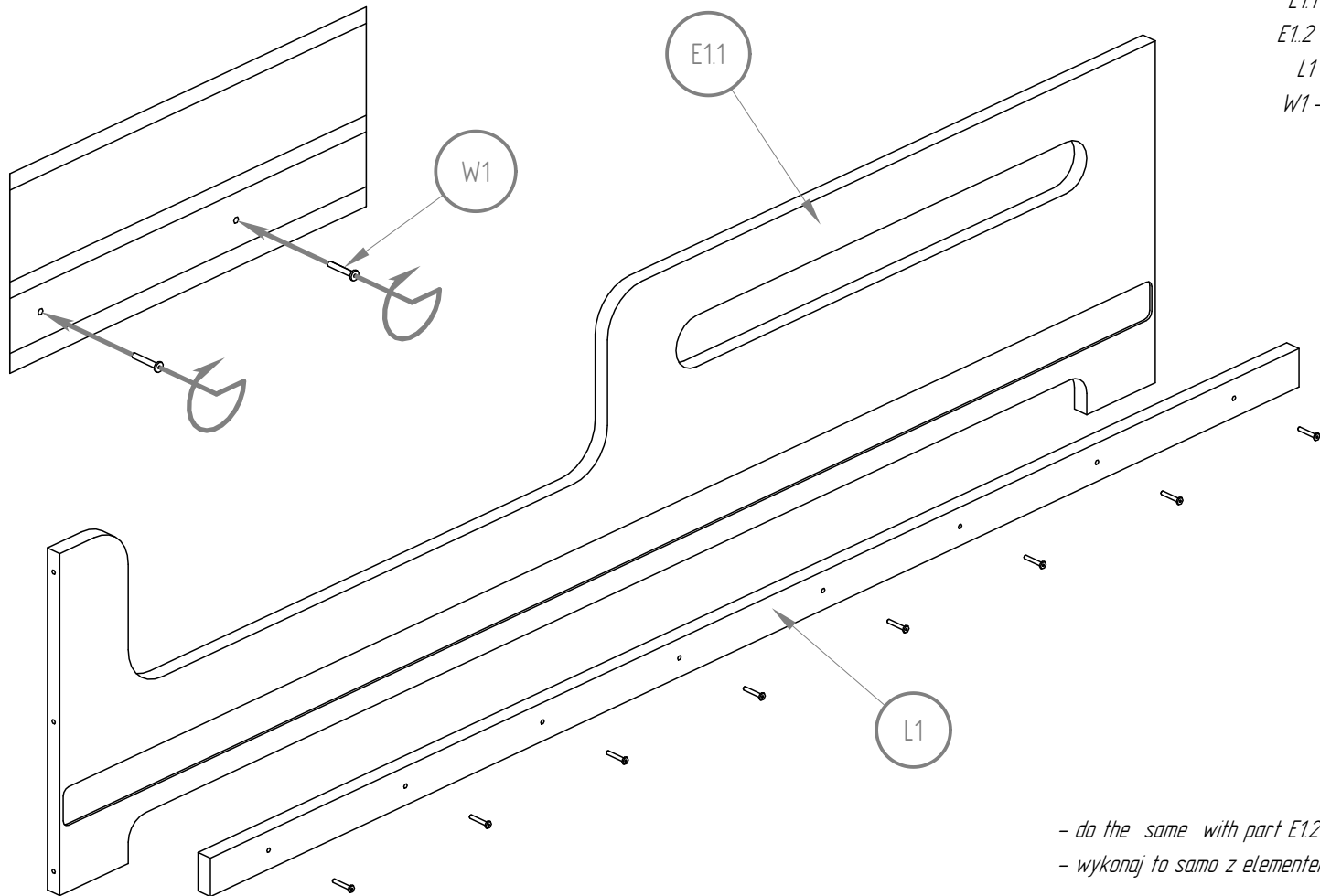
60x120 70x140 70x160
80x140 80x150 80x160 80x170
80x180 80x190 80x200
90x140 90x150 90x160 90x170
90x180 90x190 90x200
100x170 100x180 100x190 100x200





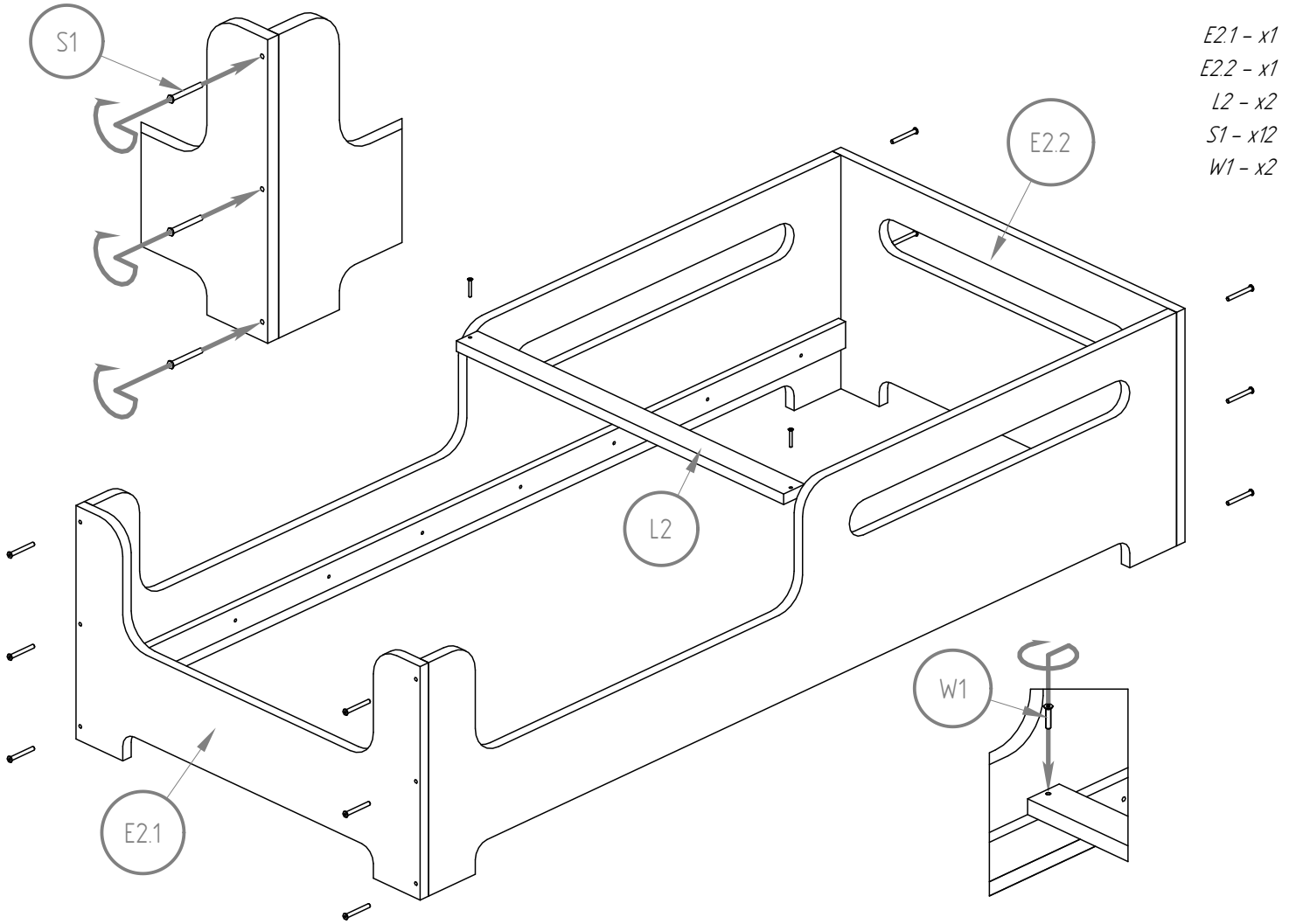
Lexin 3X

- E11 - x1*
- E12 - x1*
- E21 - x1*
- E22 - x1*
- L1 - x2*
- L2 - x1*
- L3 - x16*

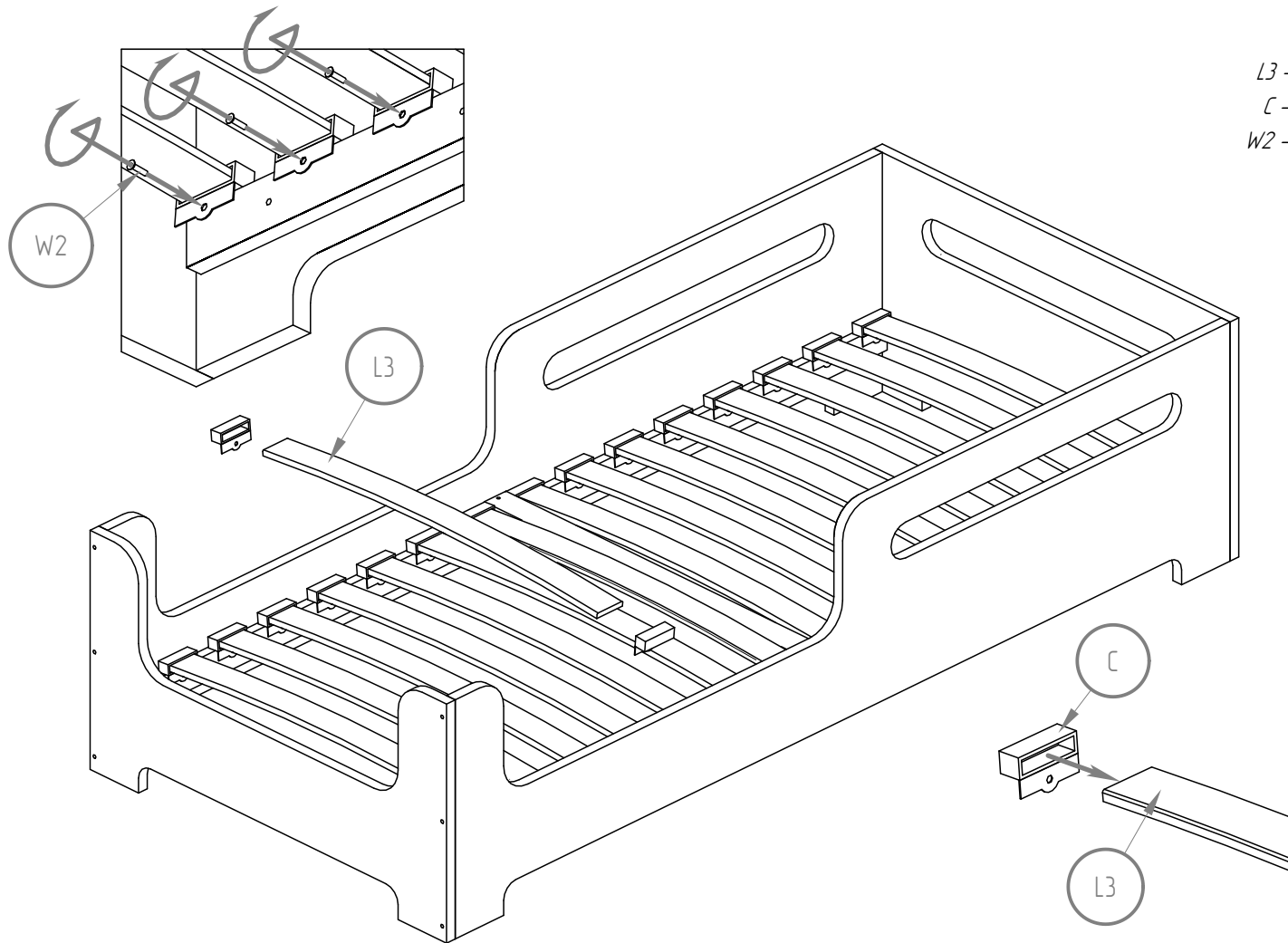


E11 - x1
E12 - x2
L1 - x2
W1 - x16

- do the same with part E12
- wykonaj to samo z elementem E12



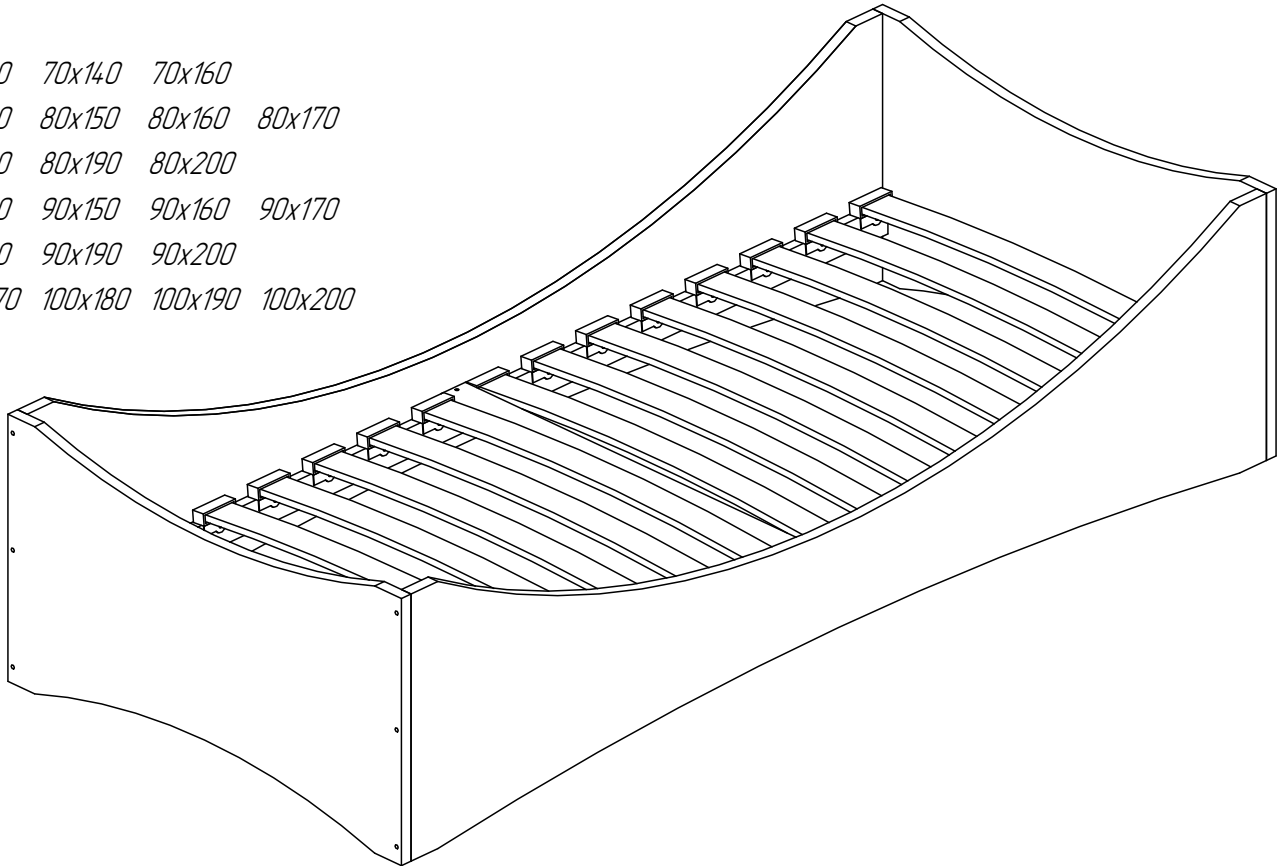
- E2.1 - x1*
- E2.2 - x1*
- L2 - x2*
- S1 - x12*
- W1 - x2*

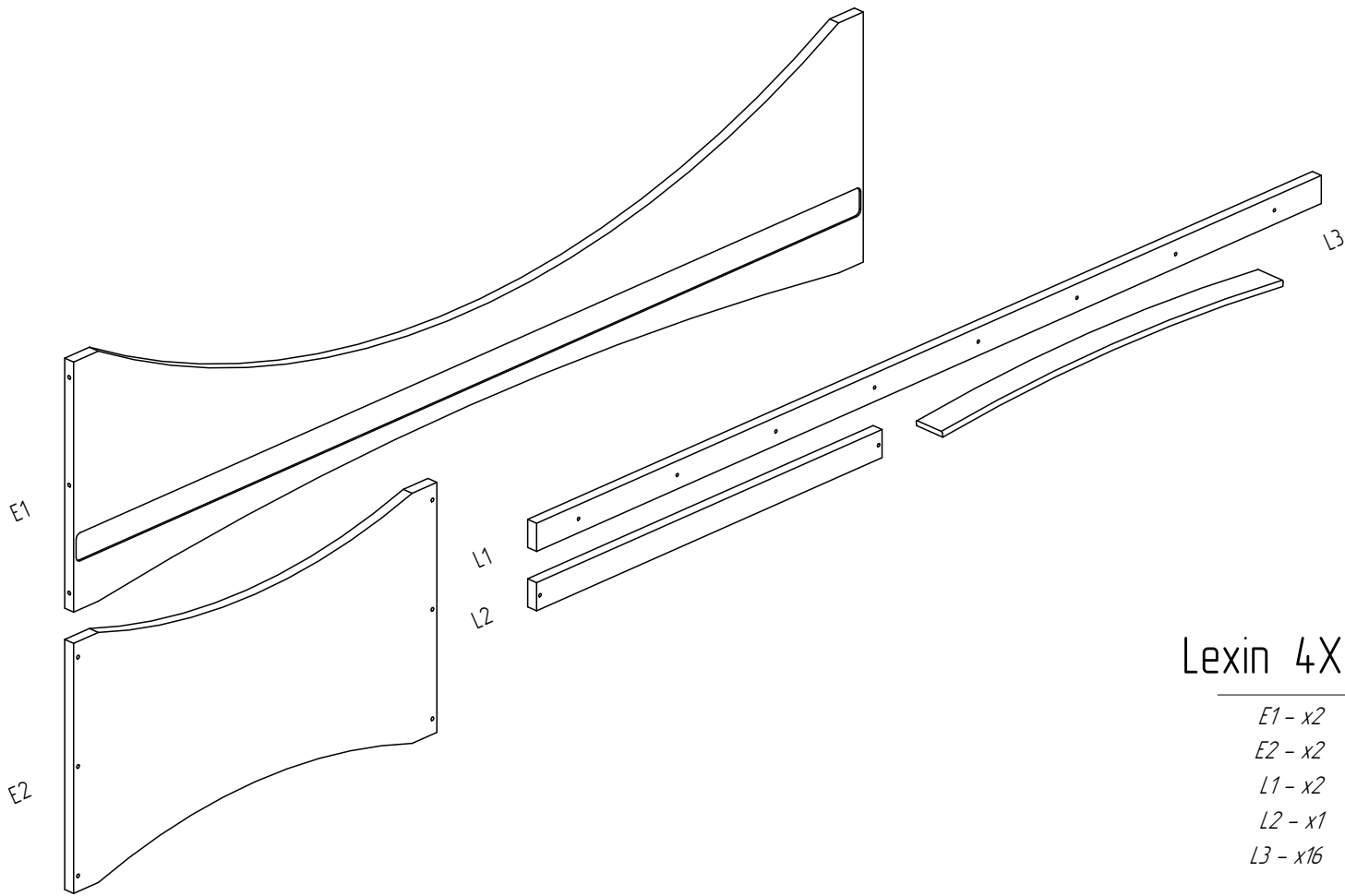


L3 - x16
C - x32
W2 - x32

Lexin 4X

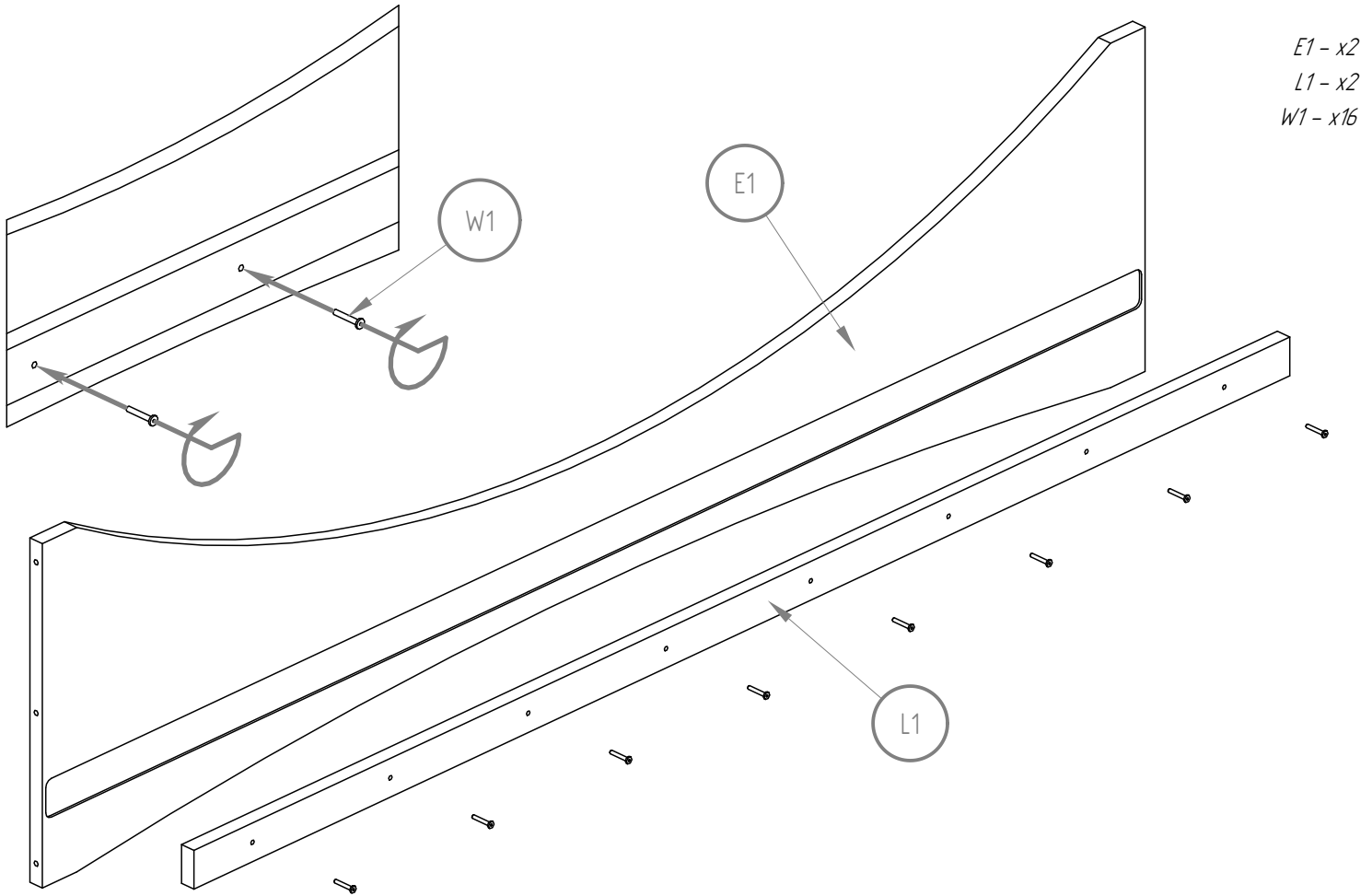
60x120 70x140 70x160
80x140 80x150 80x160 80x170
80x180 80x190 80x200
90x140 90x150 90x160 90x170
90x180 90x190 90x200
100x170 100x180 100x190 100x200

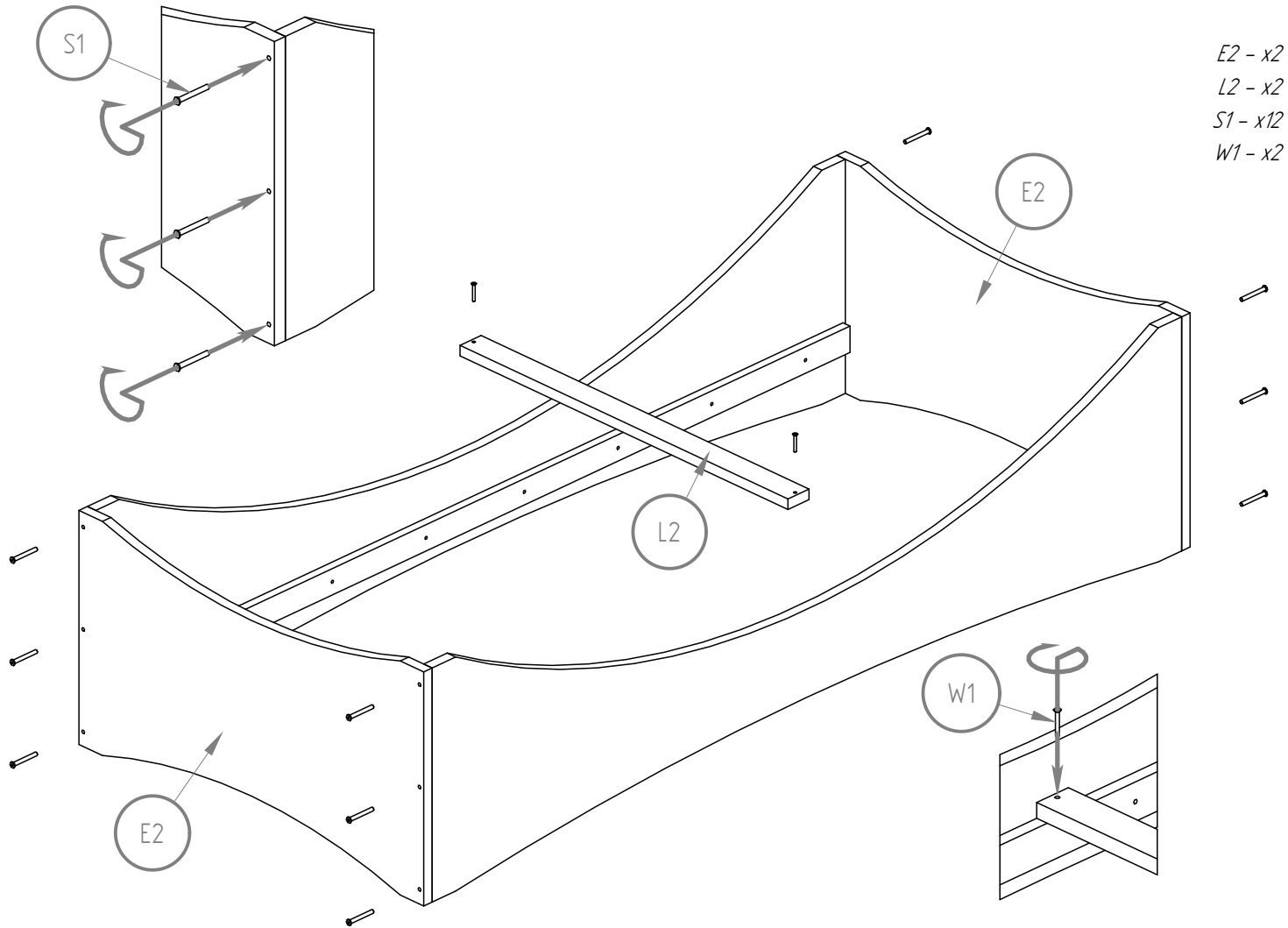


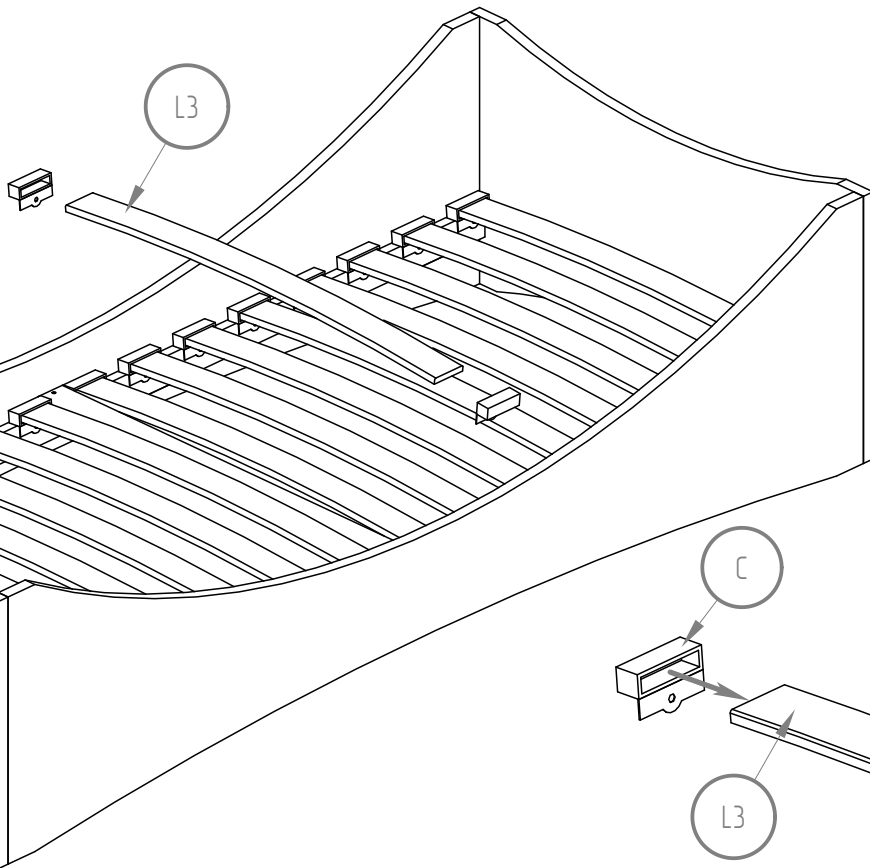
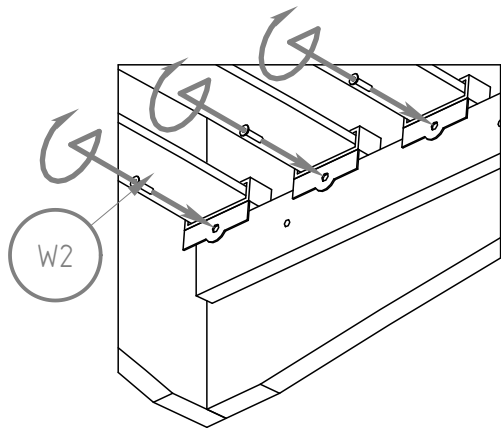


Lexin 4X

- E1 - x2
- E2 - x2
- L1 - x2
- L2 - x1
- L3 - x16





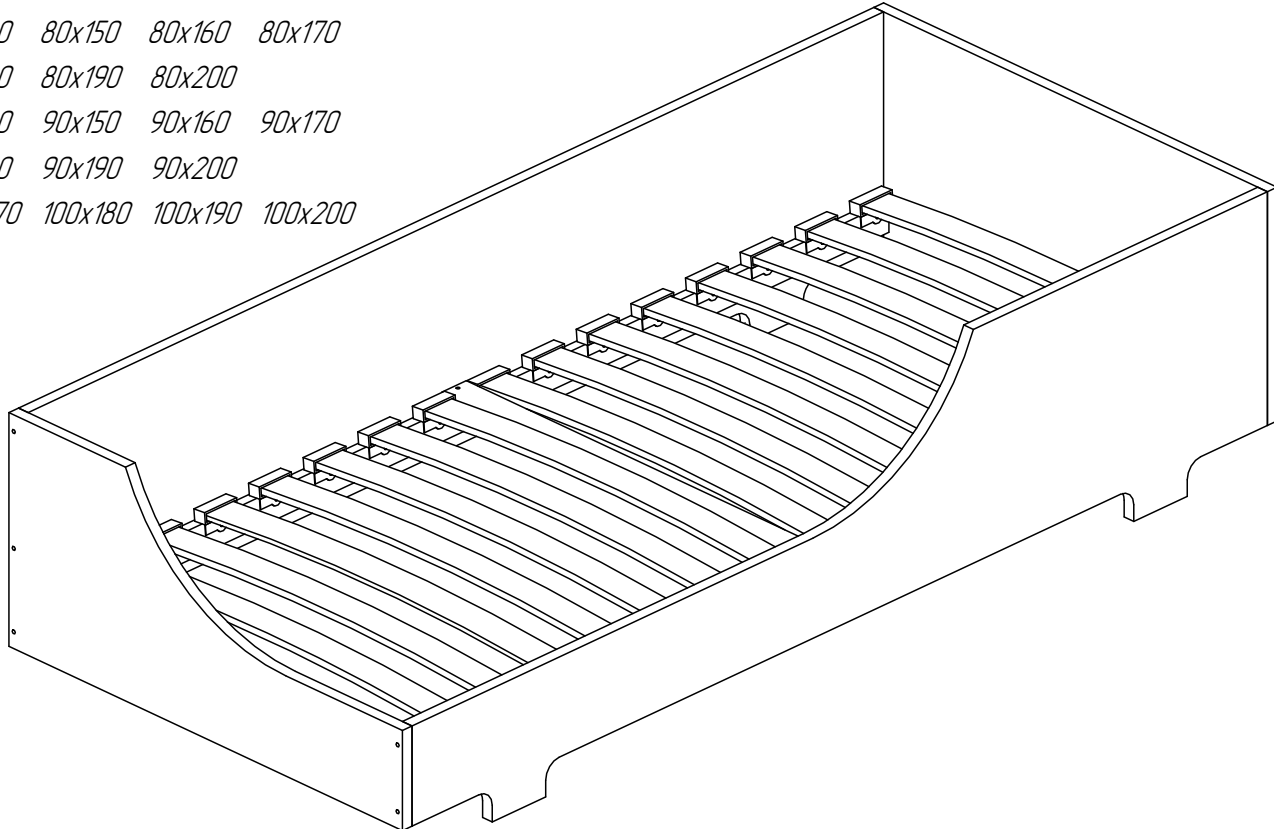


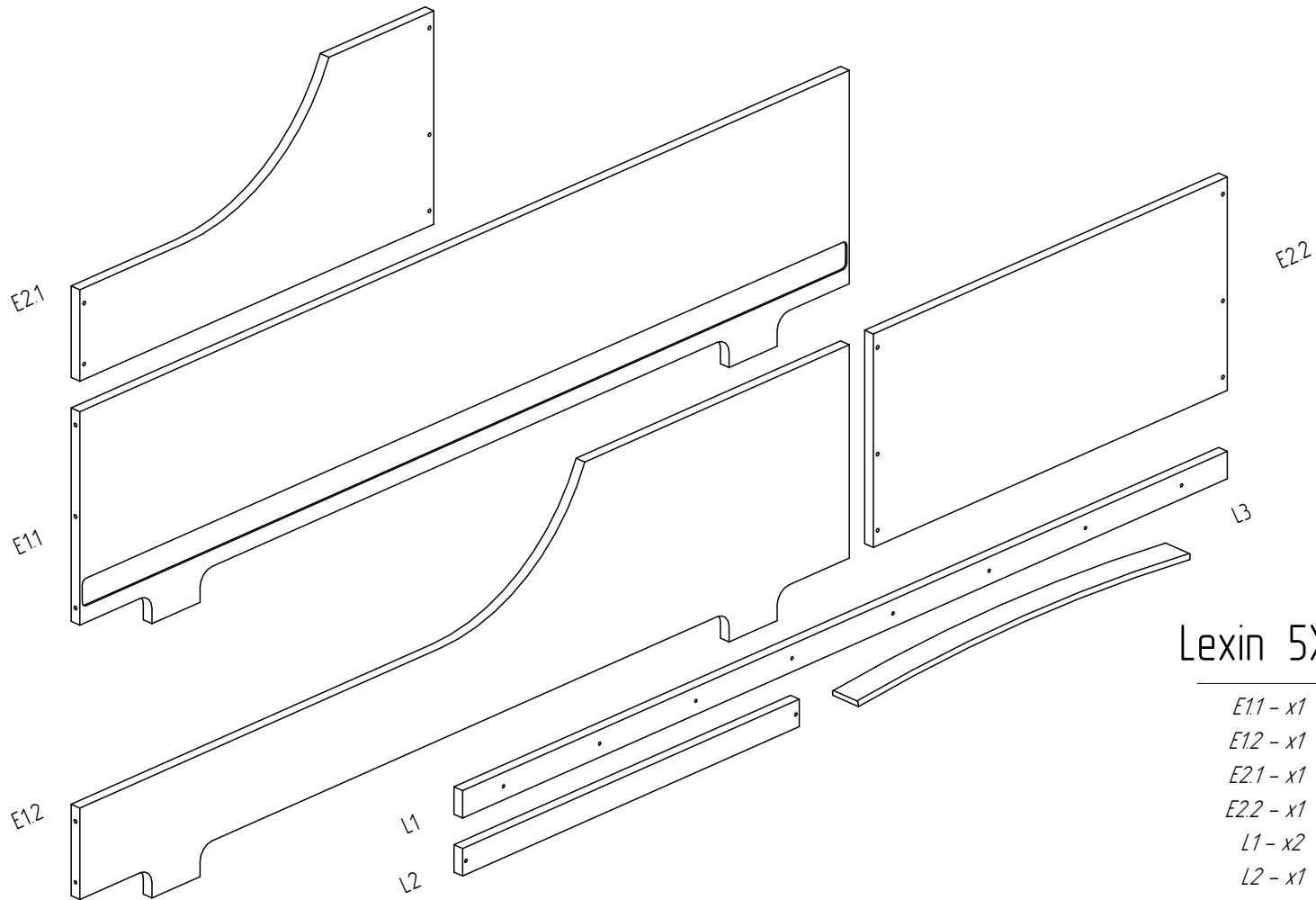
L3 - x16
C - x32
W2 - x32

Lexin 5X

Ver. 1

60x120 70x140 70x160
80x140 80x150 80x160 80x170
80x180 80x190 80x200
90x140 90x150 90x160 90x170
90x180 90x190 90x200
100x170 100x180 100x190 100x200





Lexin 5X

E11 - x1

E12 - x1

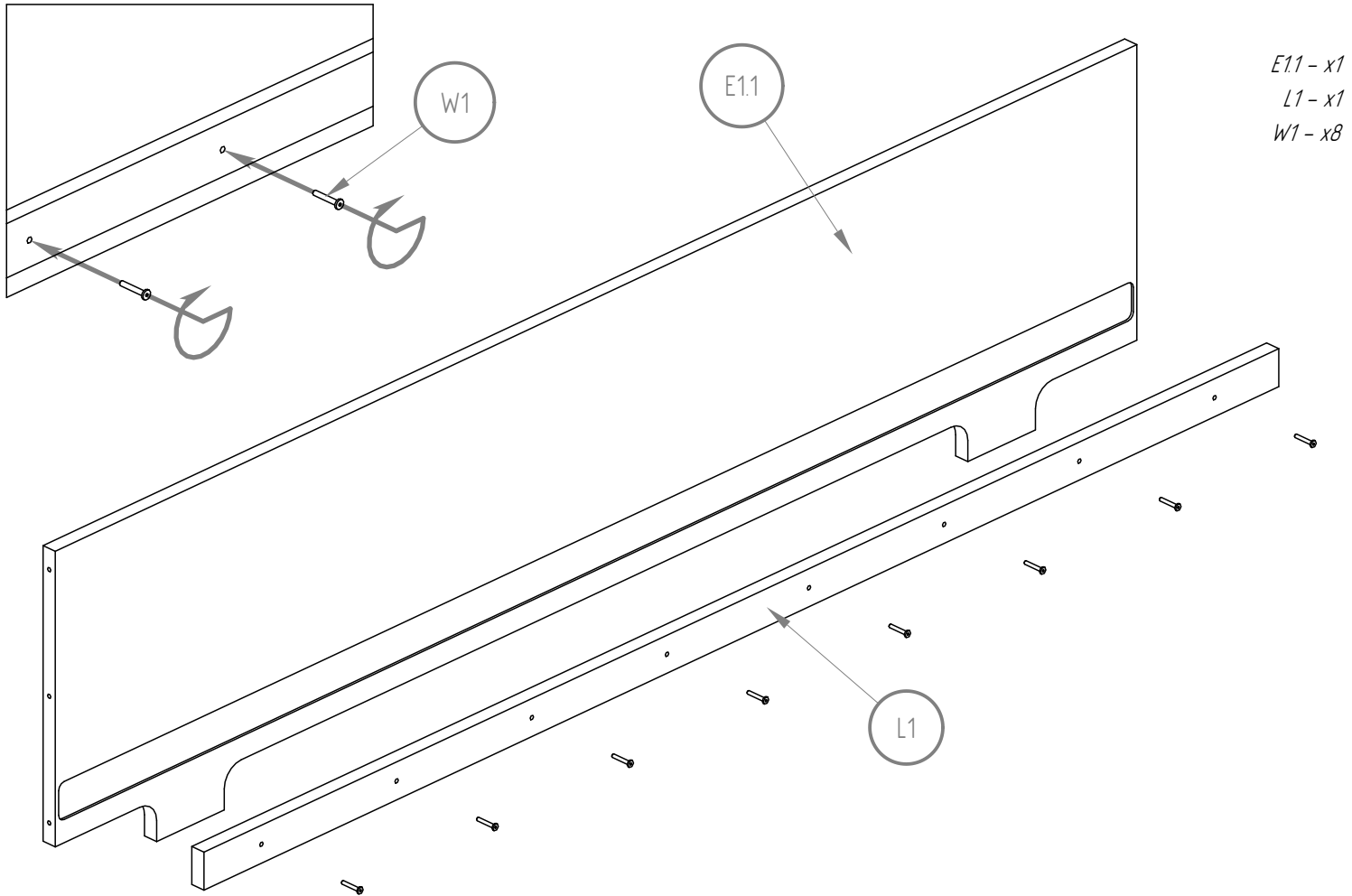
E21 - x1

E22 - x1

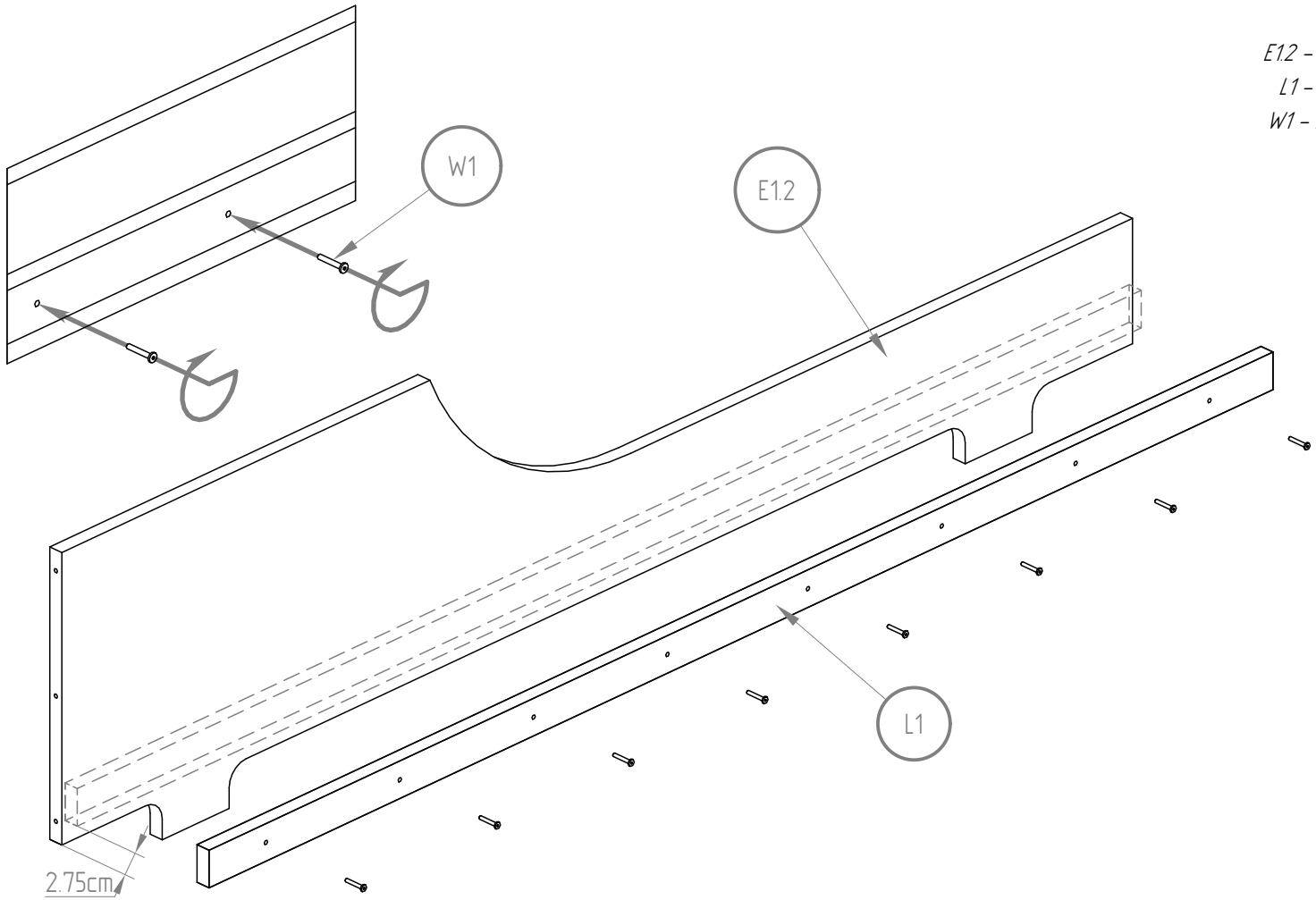
L1 - x2

L2 - x1

L3 - x16



E1.1 - x1
L1 - x8
W1 - x2

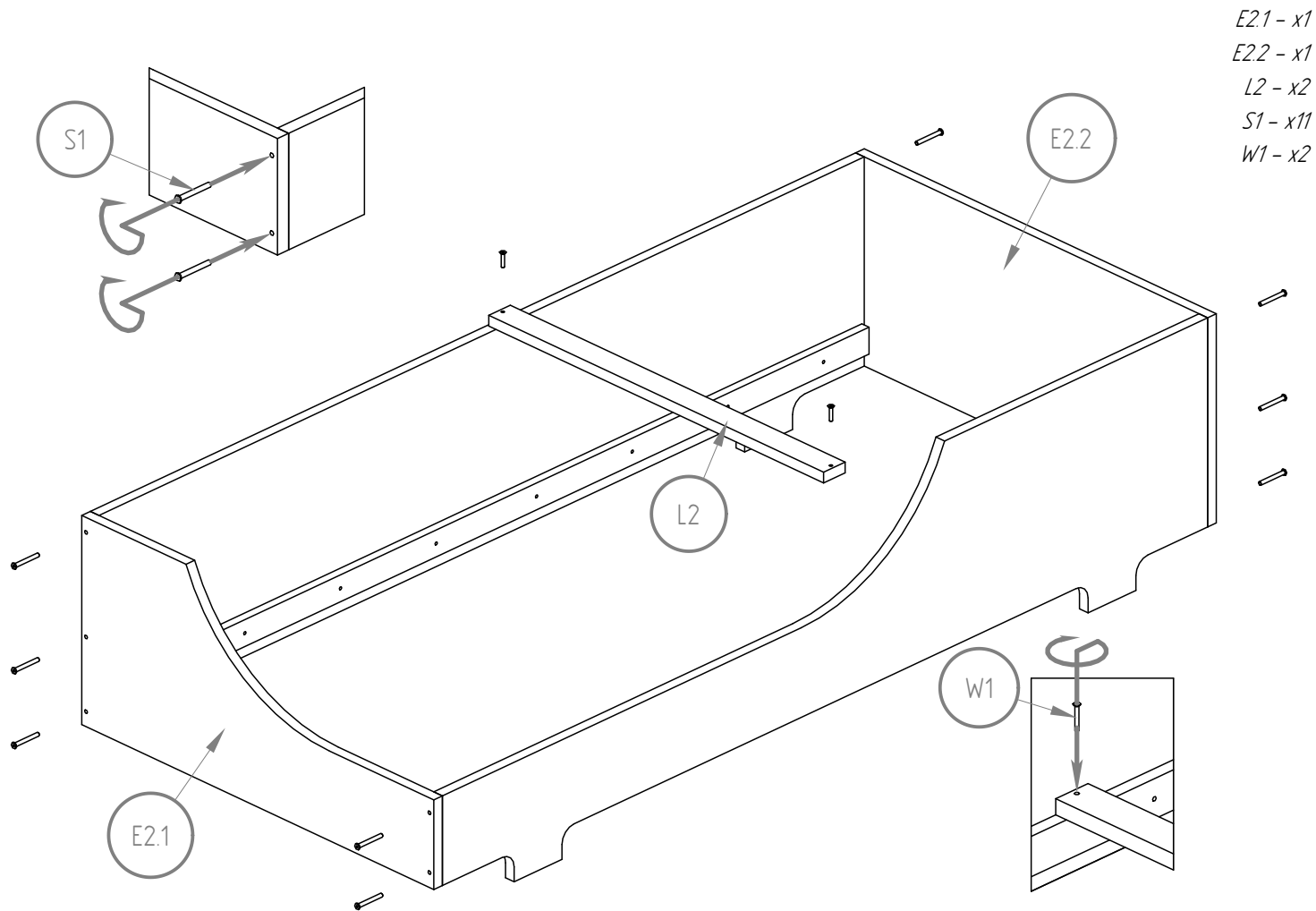


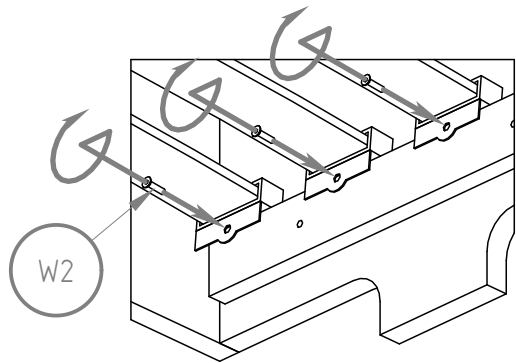
E12 - x1

L1 - x1

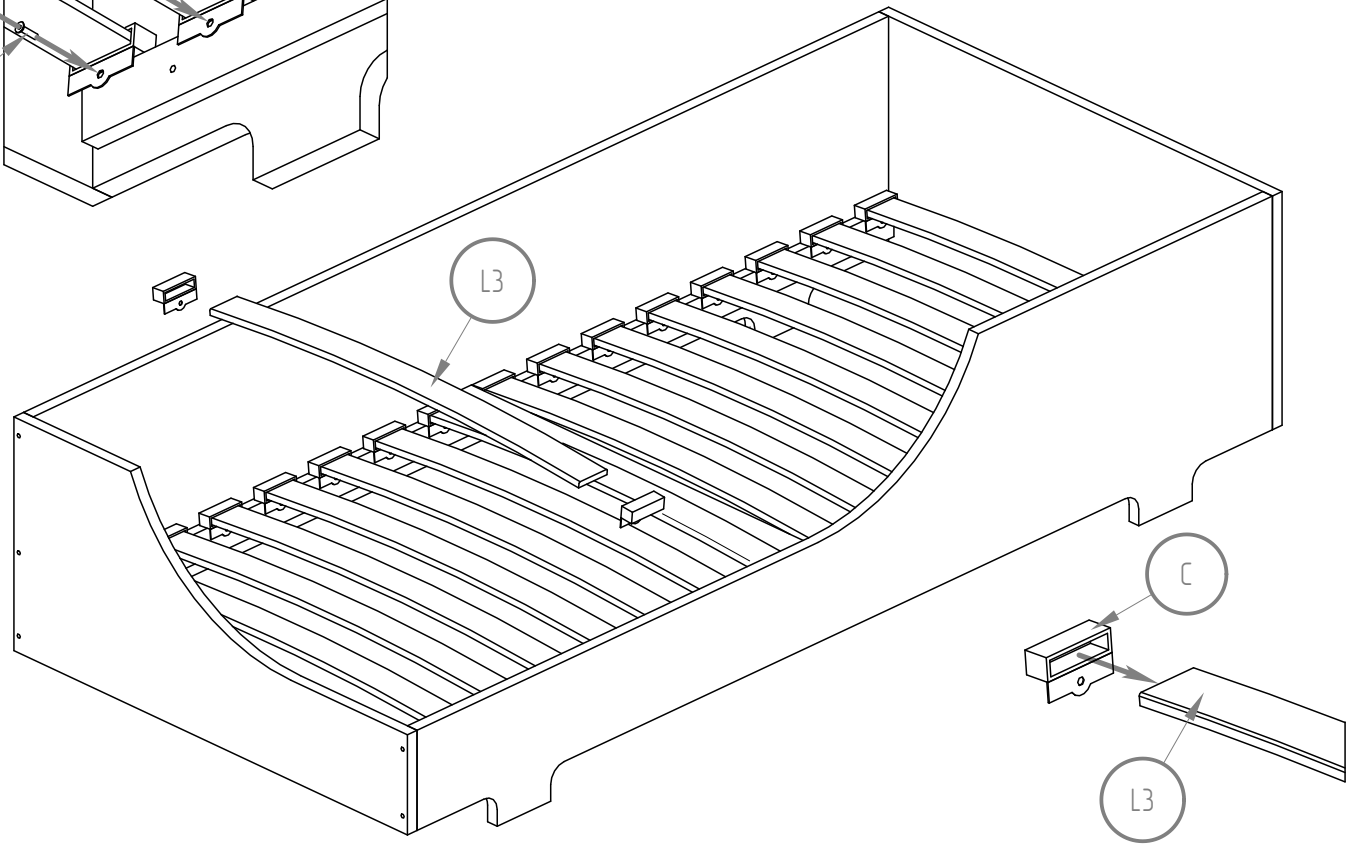
W1 - x8

2.75cm





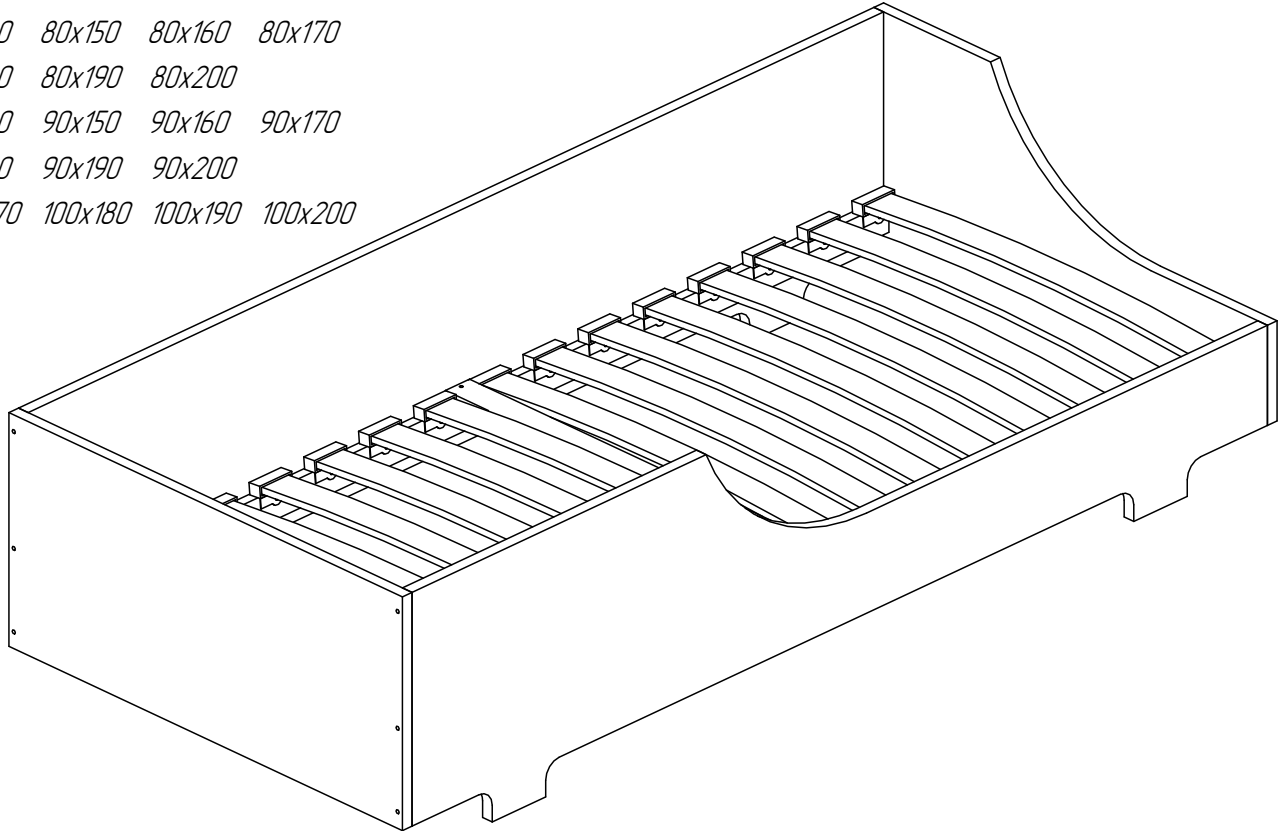
L3 - x16
C - x32
W2 - x32

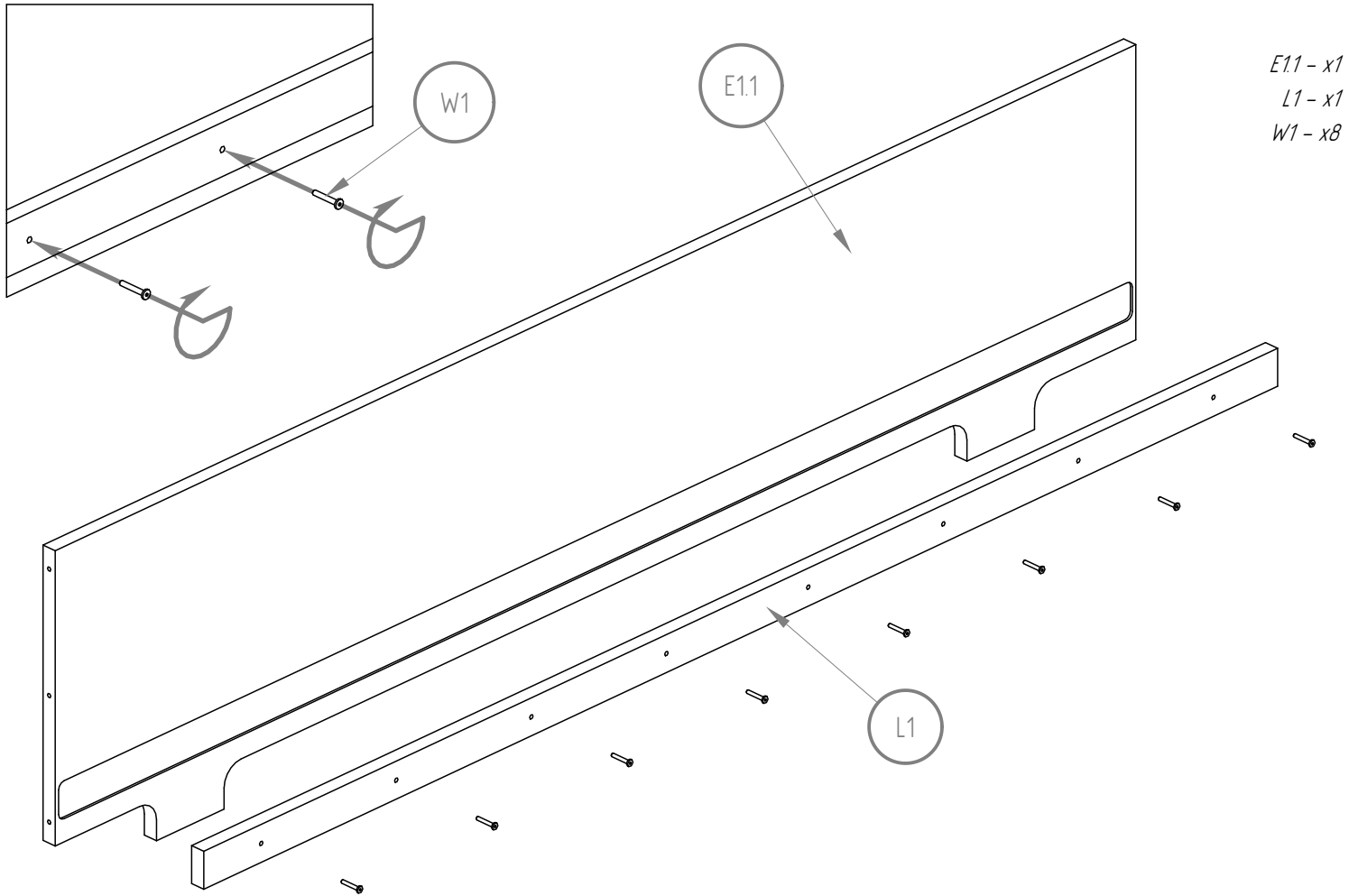


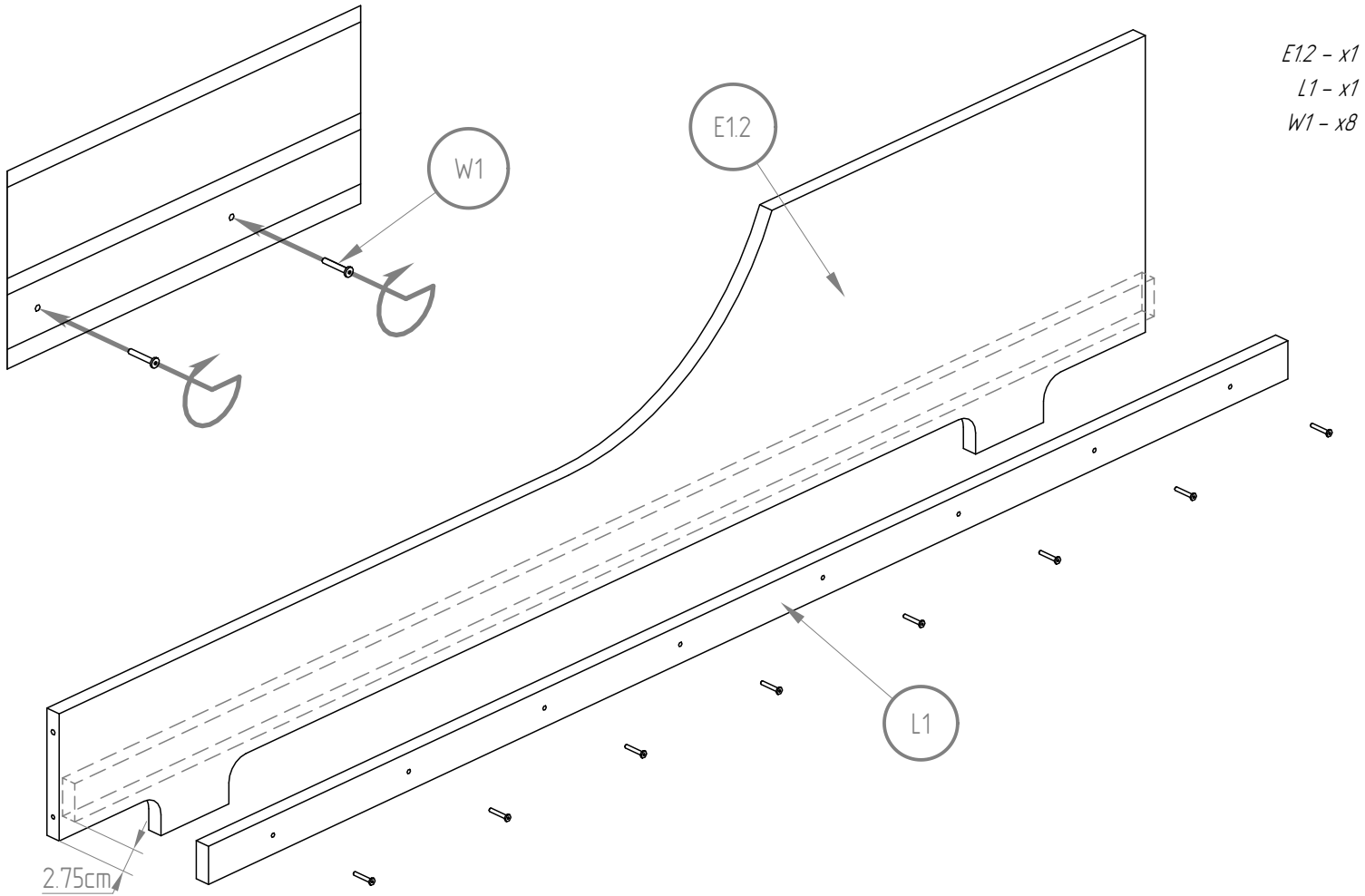
Lexin 5X

Ver. 2

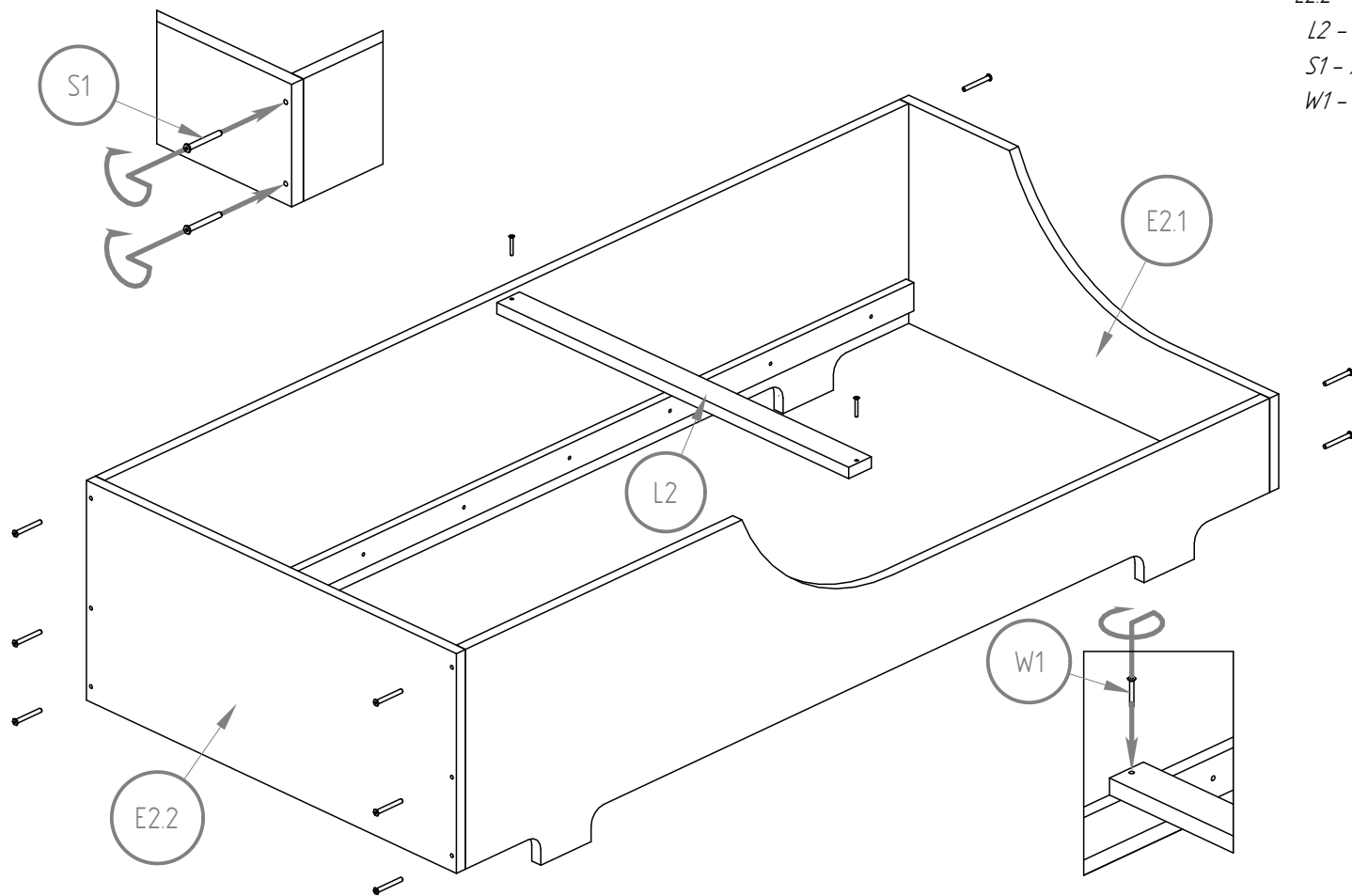
60x120 70x140 70x160
80x140 80x150 80x160 80x170
80x180 80x190 80x200
90x140 90x150 90x160 90x170
90x180 90x190 90x200
100x170 100x180 100x190 100x200

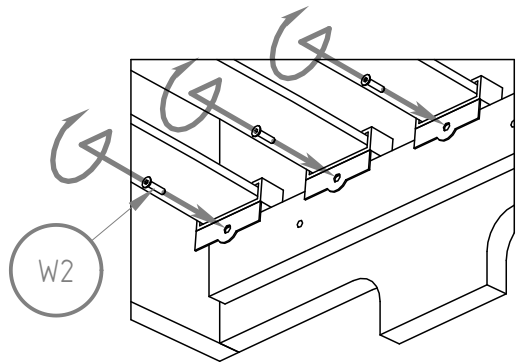




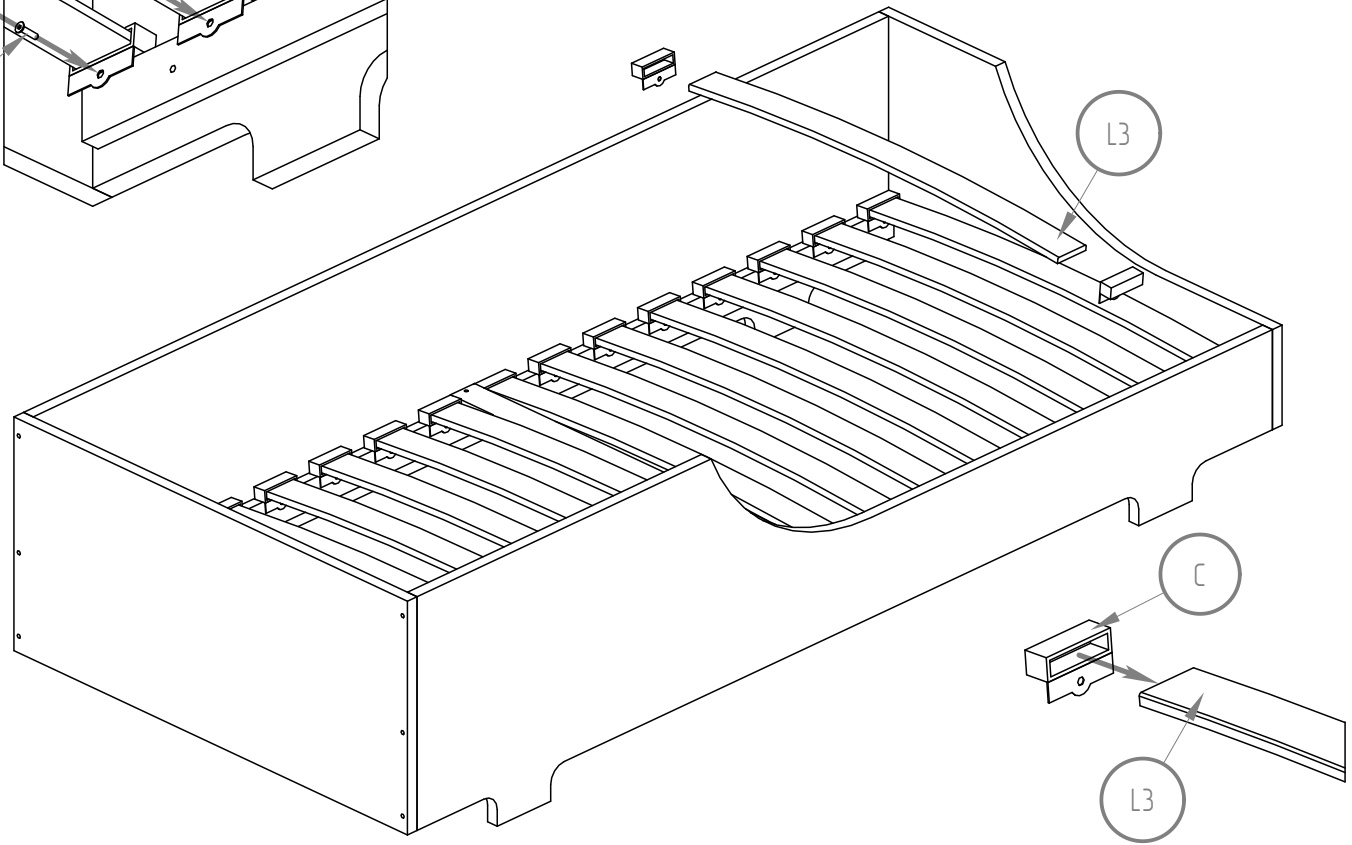


E2.1 - x1
E2.2 - x1
L2 - x2
S1 - x11
W1 - x2



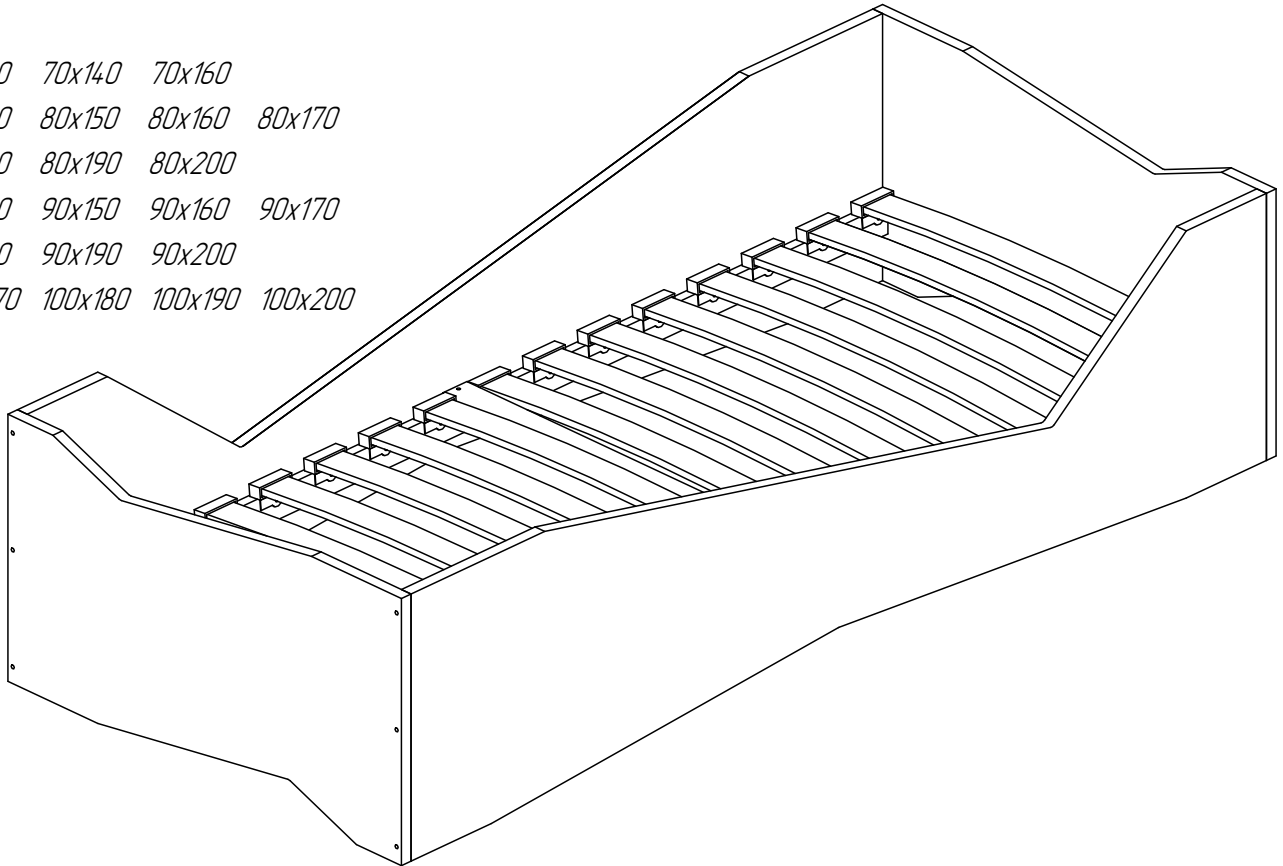


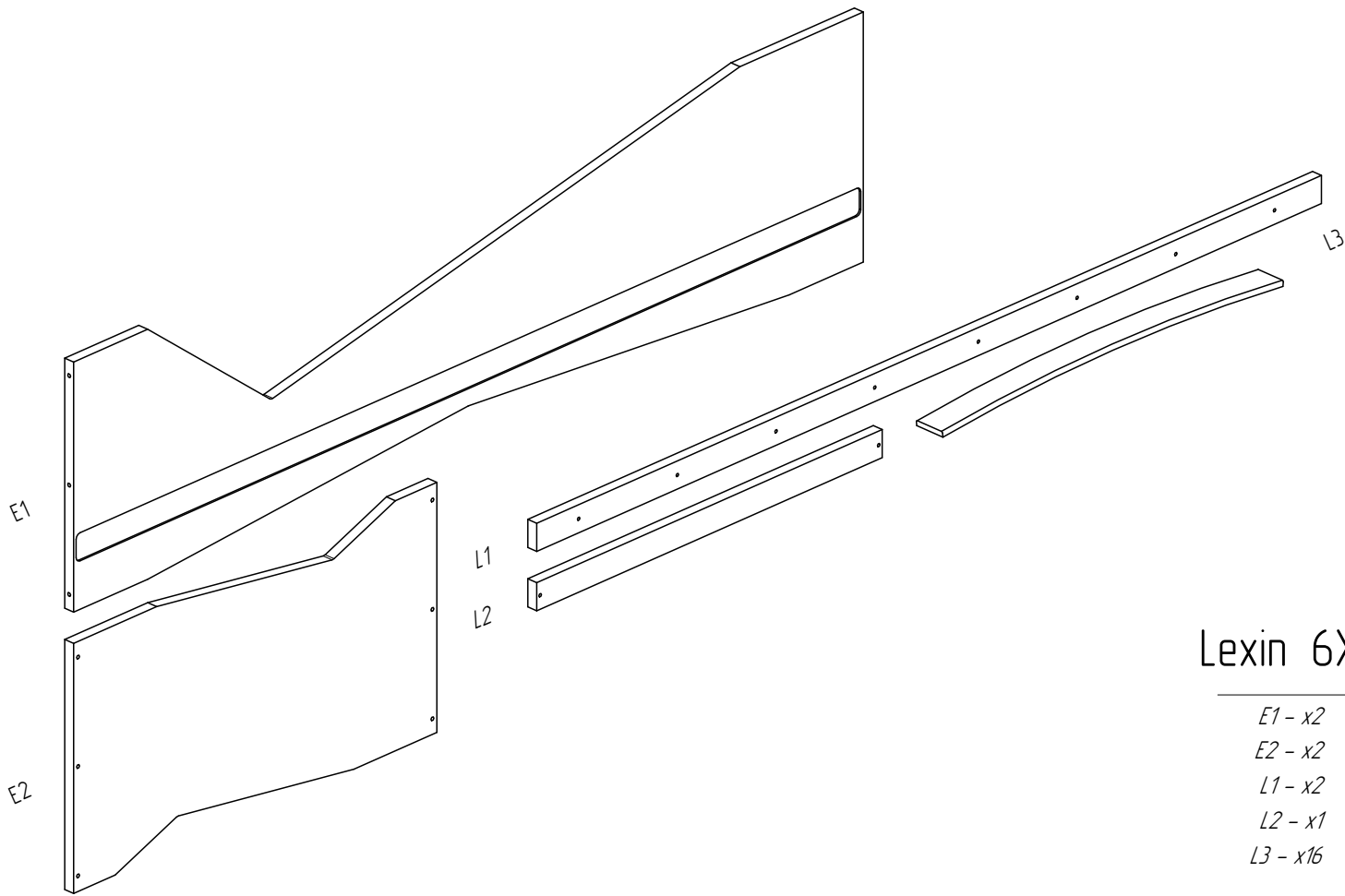
L3 - x16
C - x32
W2 - x32



Lexin 6X

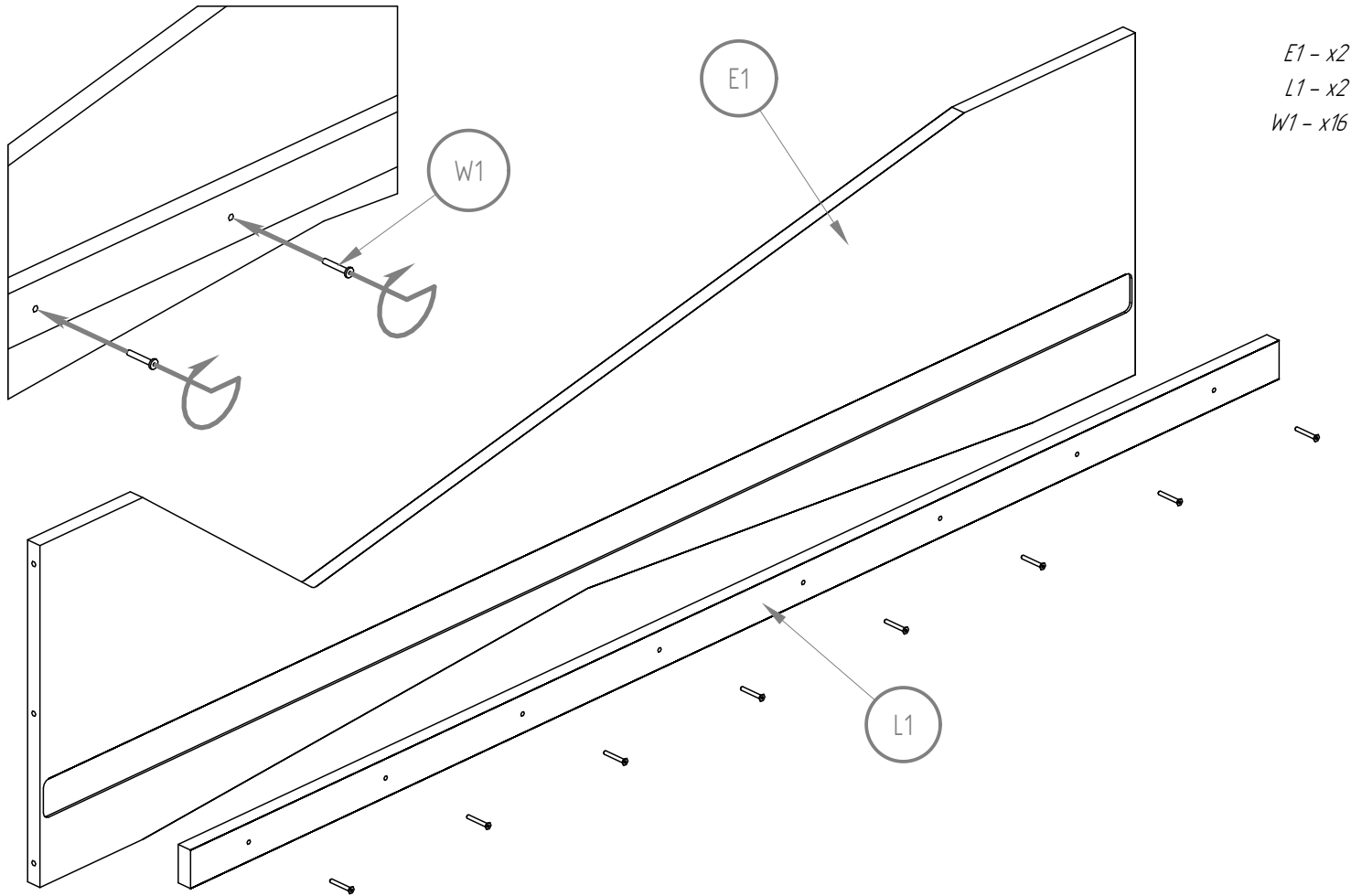
60x120 70x140 70x160
80x140 80x150 80x160 80x170
80x180 80x190 80x200
90x140 90x150 90x160 90x170
90x180 90x190 90x200
100x170 100x180 100x190 100x200

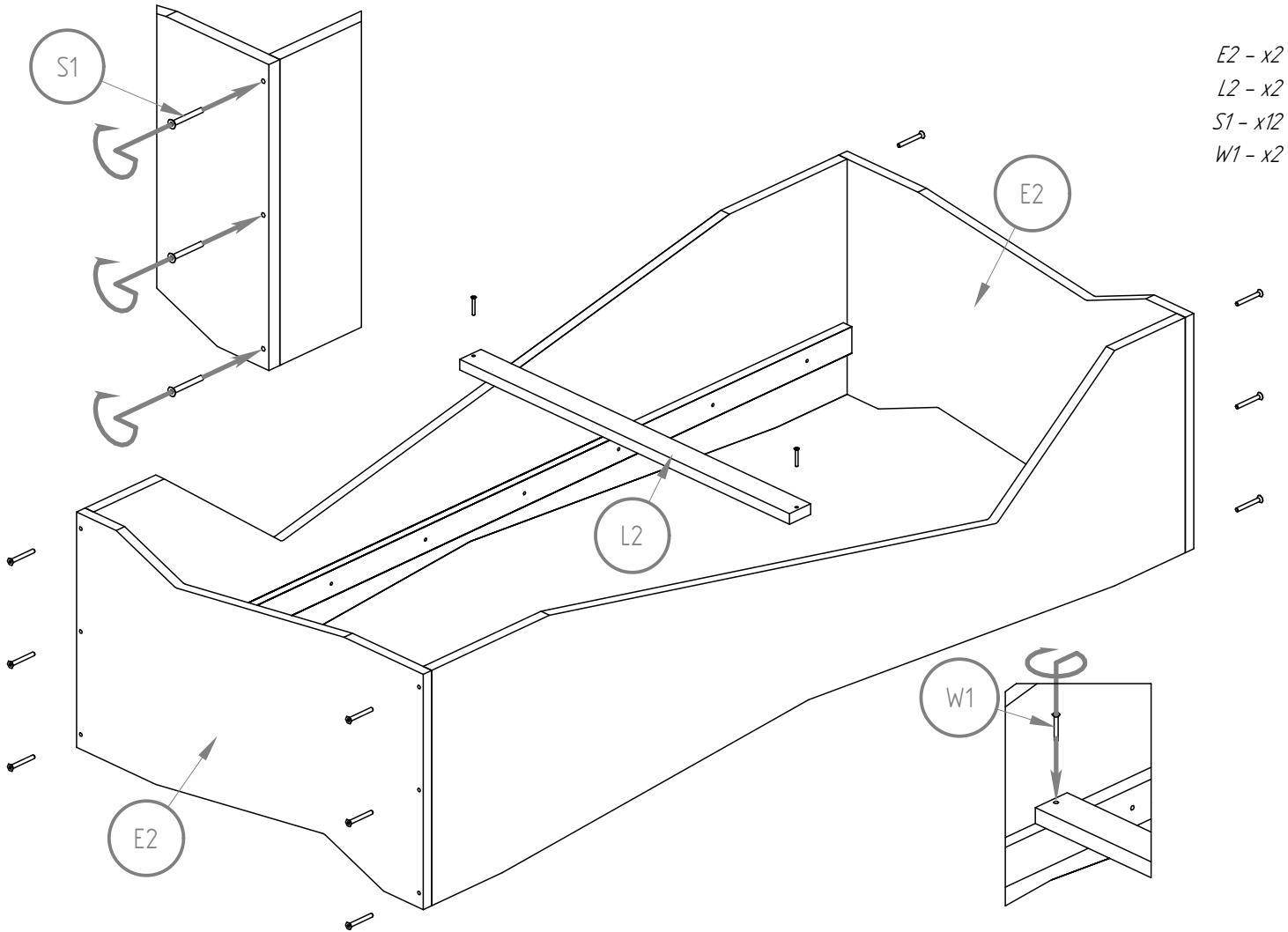


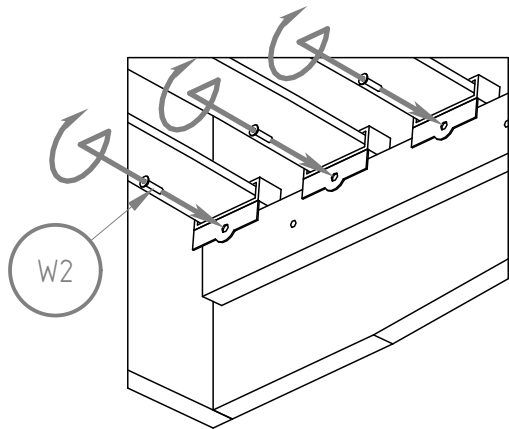


Lexin 6X

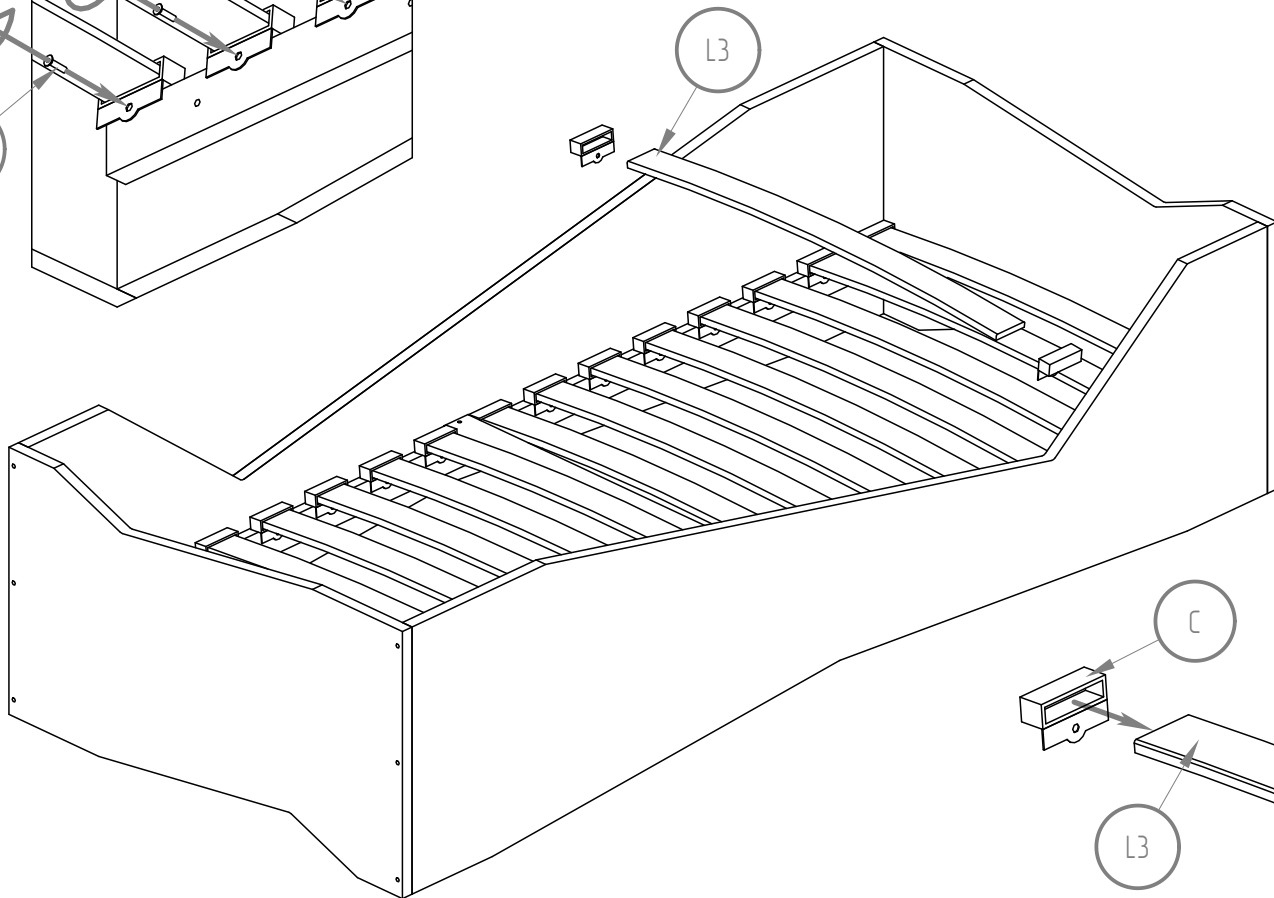
- E1 - x2
- E2 - x2
- L1 - x2
- L2 - x1
- L3 - x16





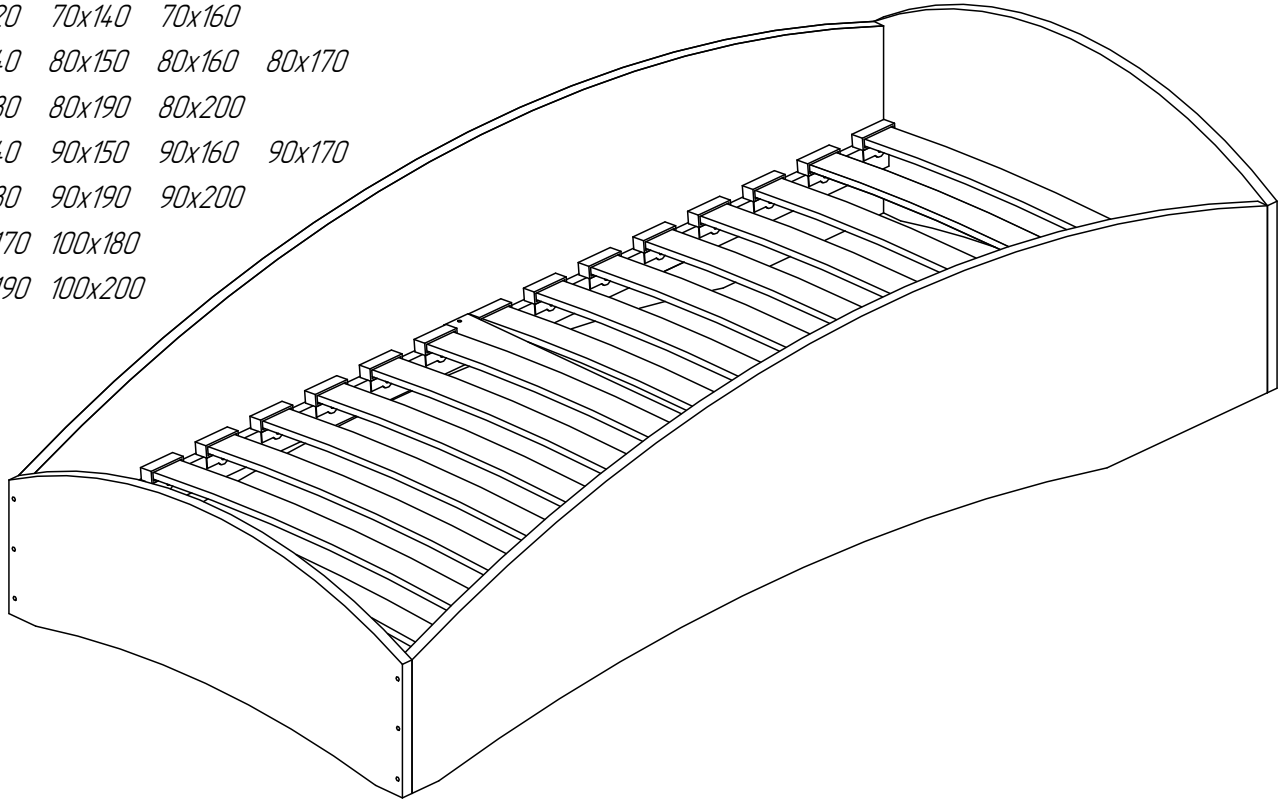


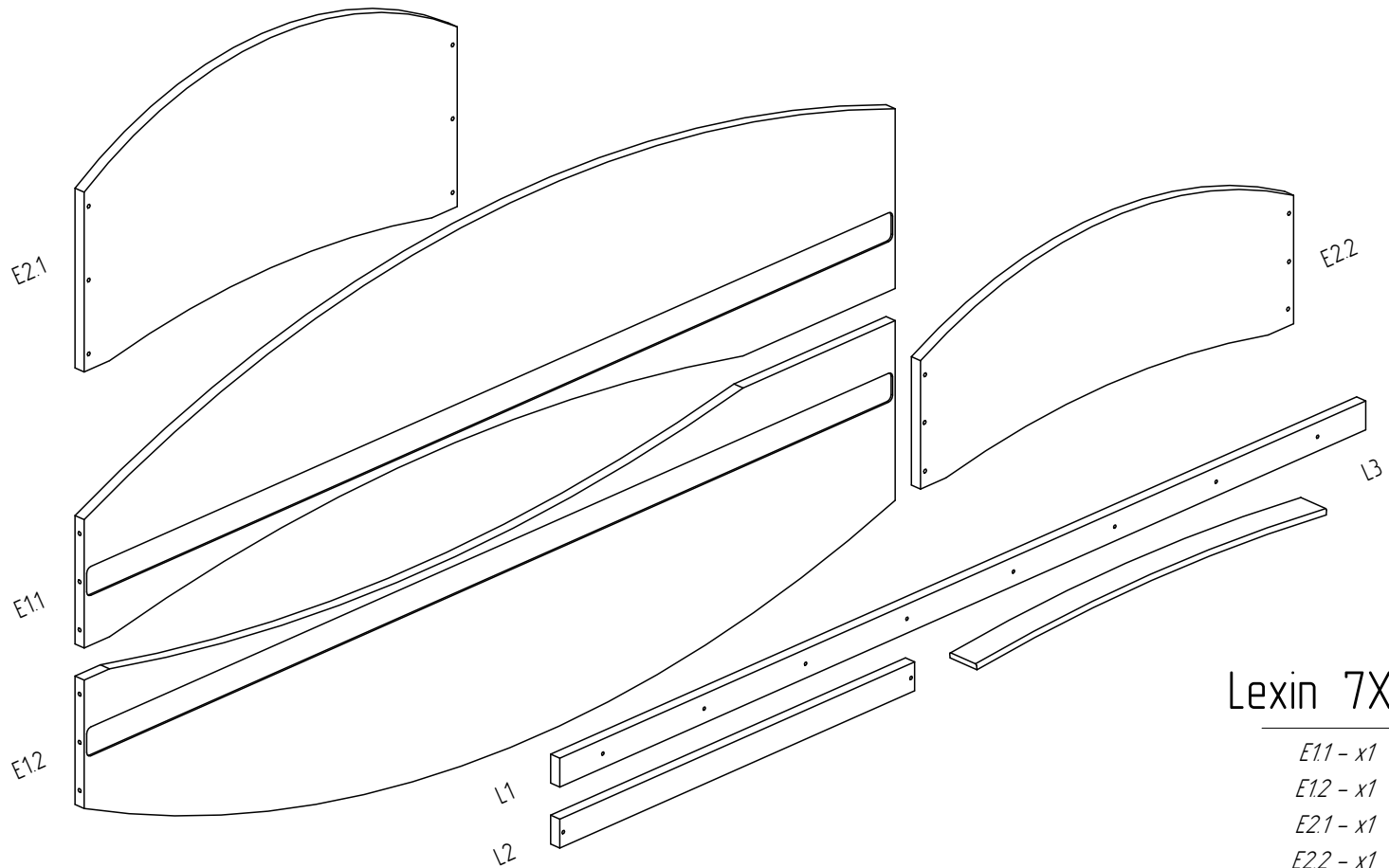
L3 - x16
C - x32
W2 - x32



Lexin 7X

60x120 70x140 70x160
80x140 80x150 80x160 80x170
80x180 80x190 80x200
90x140 90x150 90x160 90x170
90x180 90x190 90x200
100x170 100x180
100x190 100x200





Lexin 7X

E11 - x1

E12 - x1

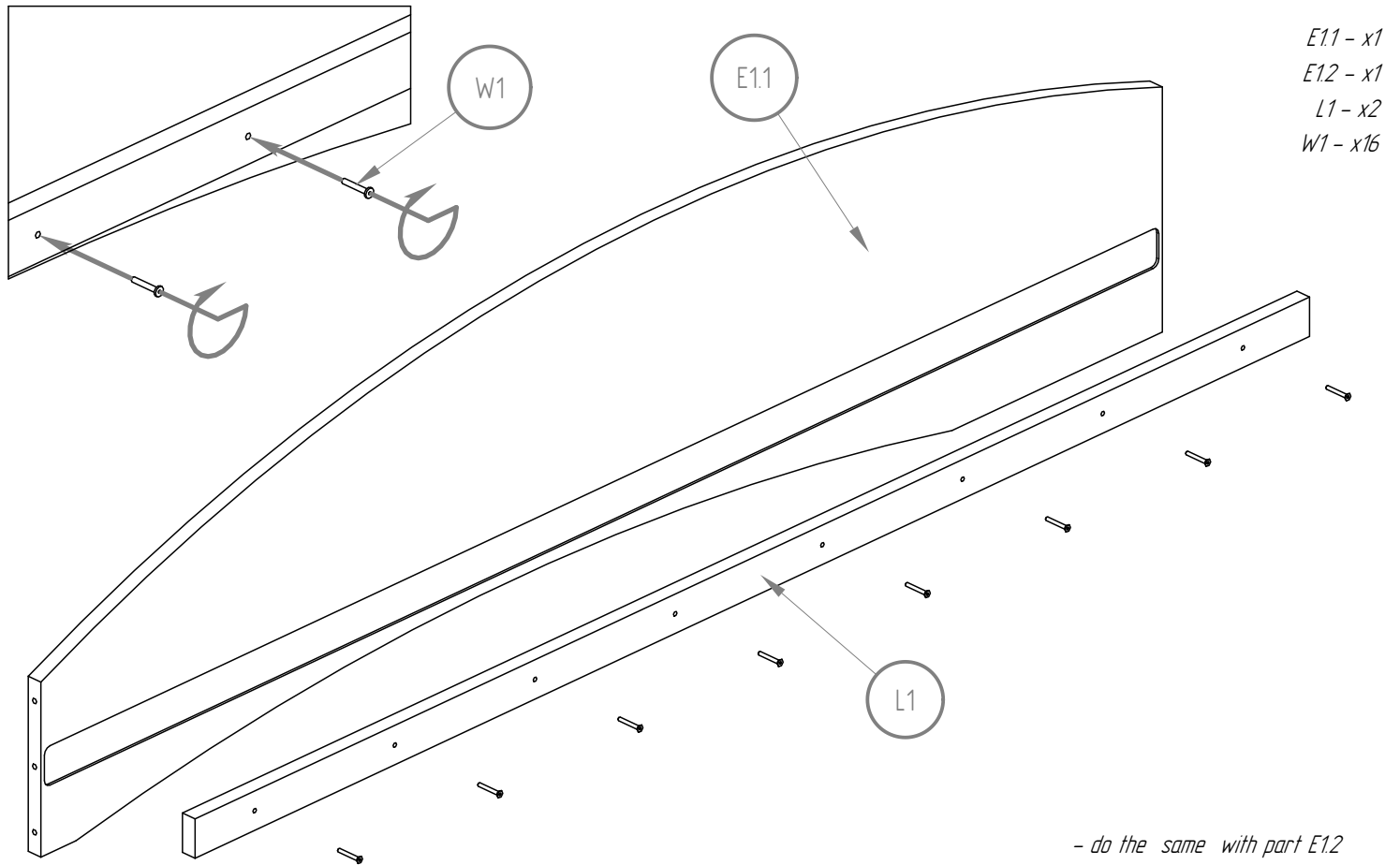
E21 - x1

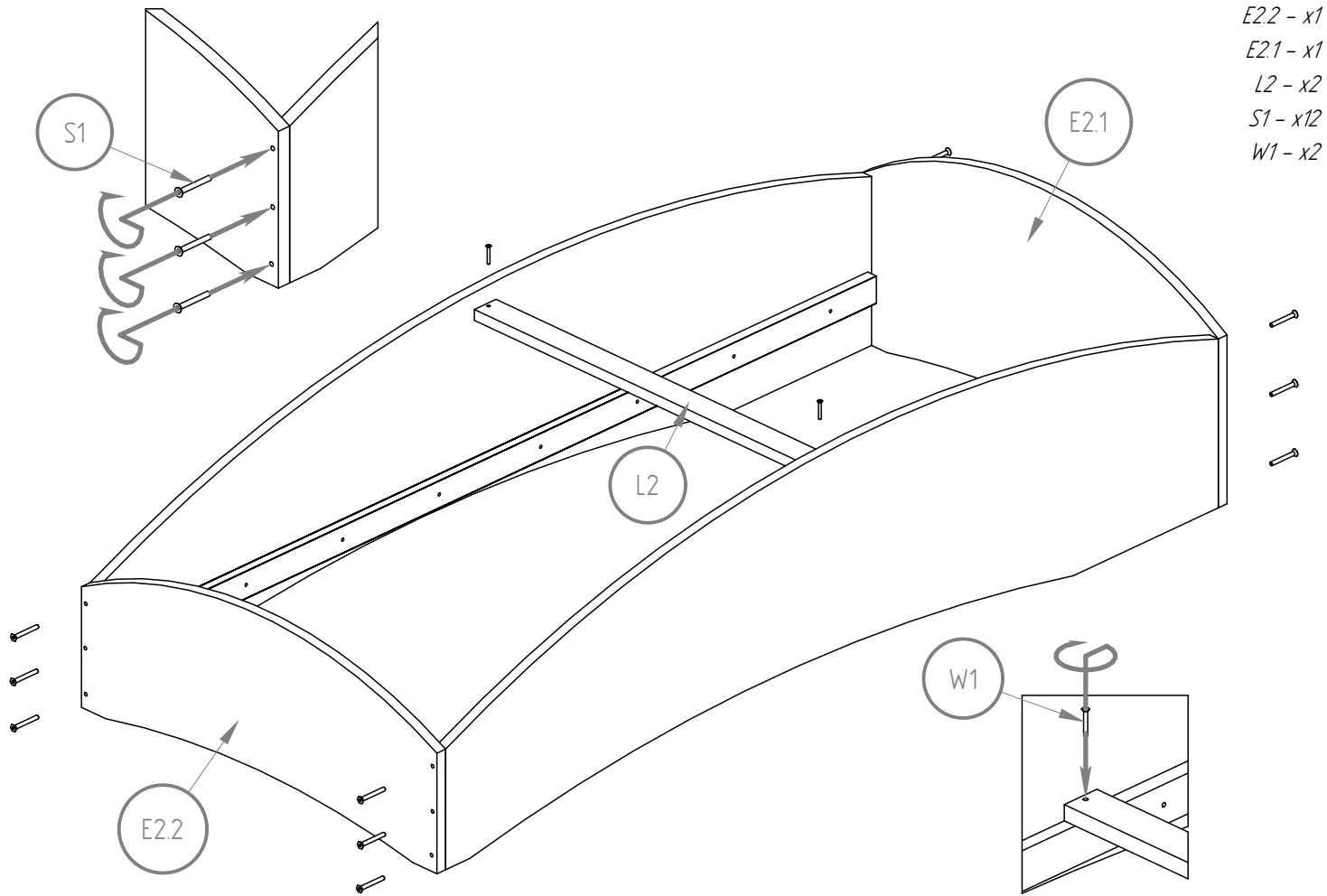
E22 - x1

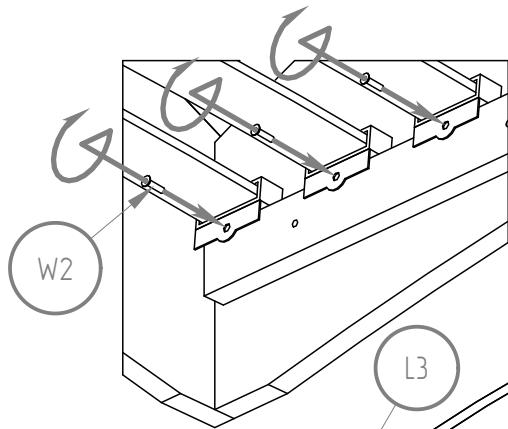
L1 - x2

L2 - x1

L3 - x16

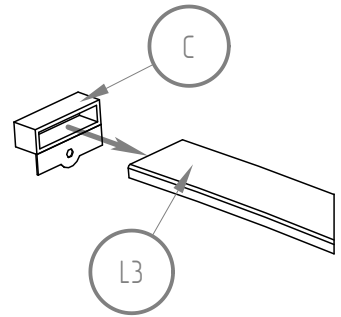
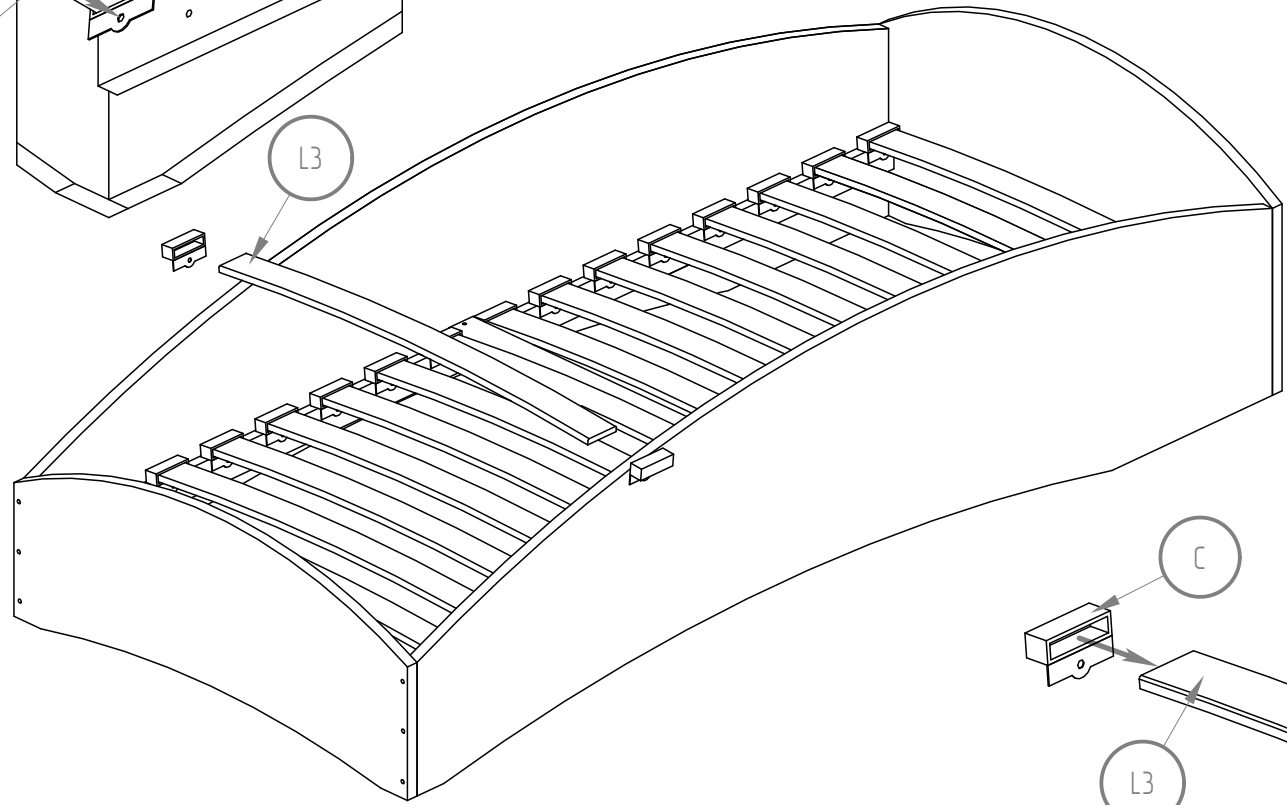






W2

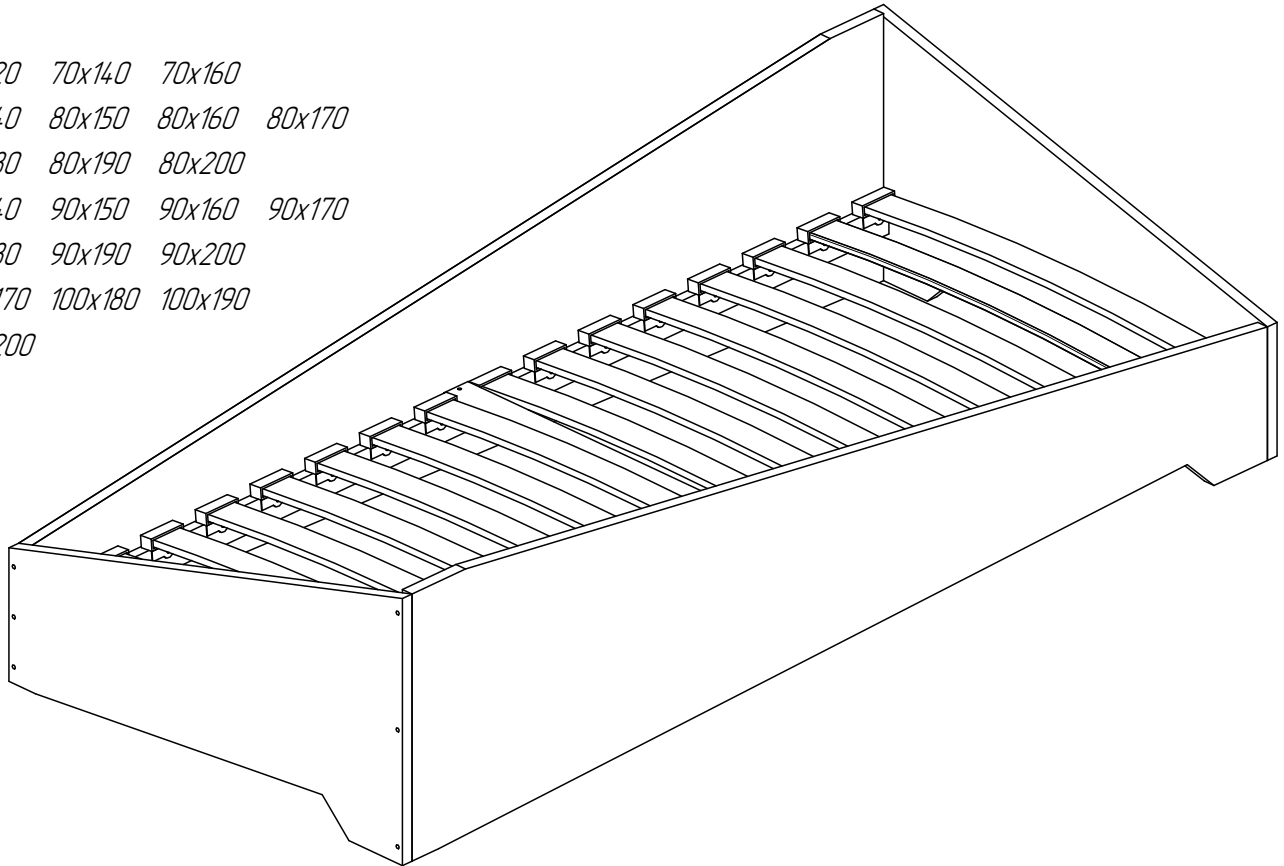
L3

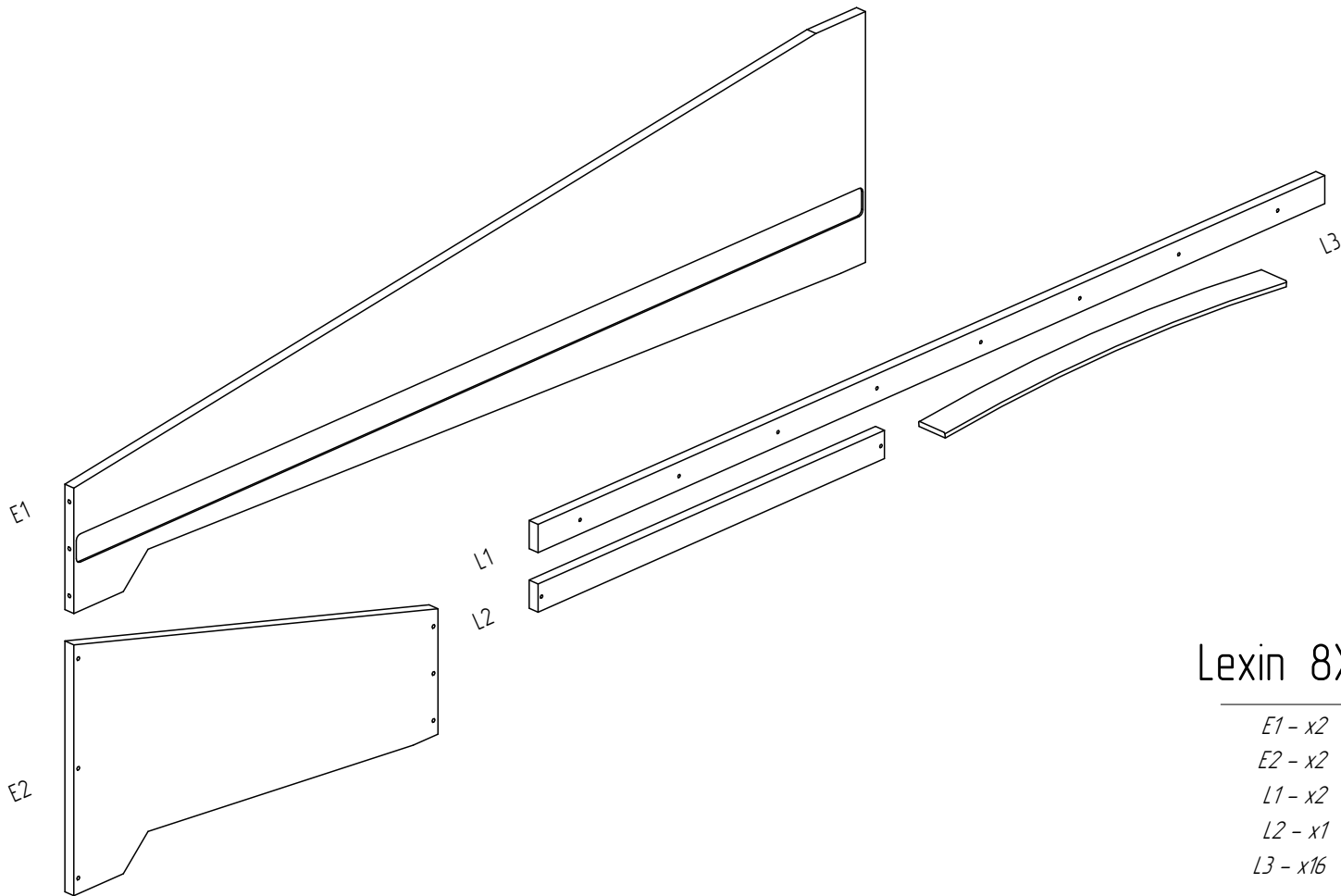


L3 - x16
C - x32
W2 - x32

Lexin 8X

60x120 70x140 70x160
80x140 80x150 80x160 80x170
80x180 80x190 80x200
90x140 90x150 90x160 90x170
90x180 90x190 90x200
100x170 100x180 100x190
100x200





Lexin 8X

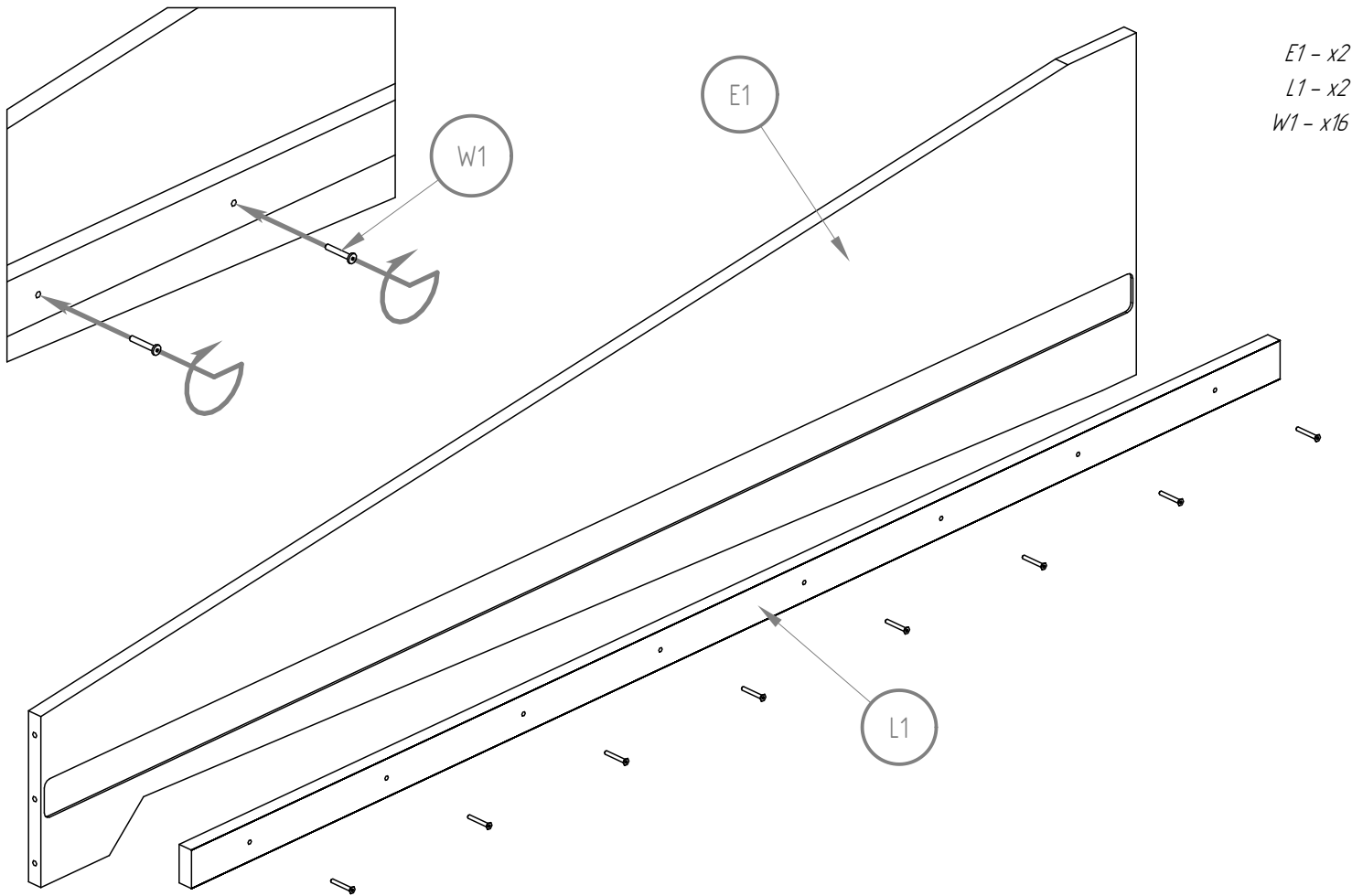
E1 - x2

E2 - x2

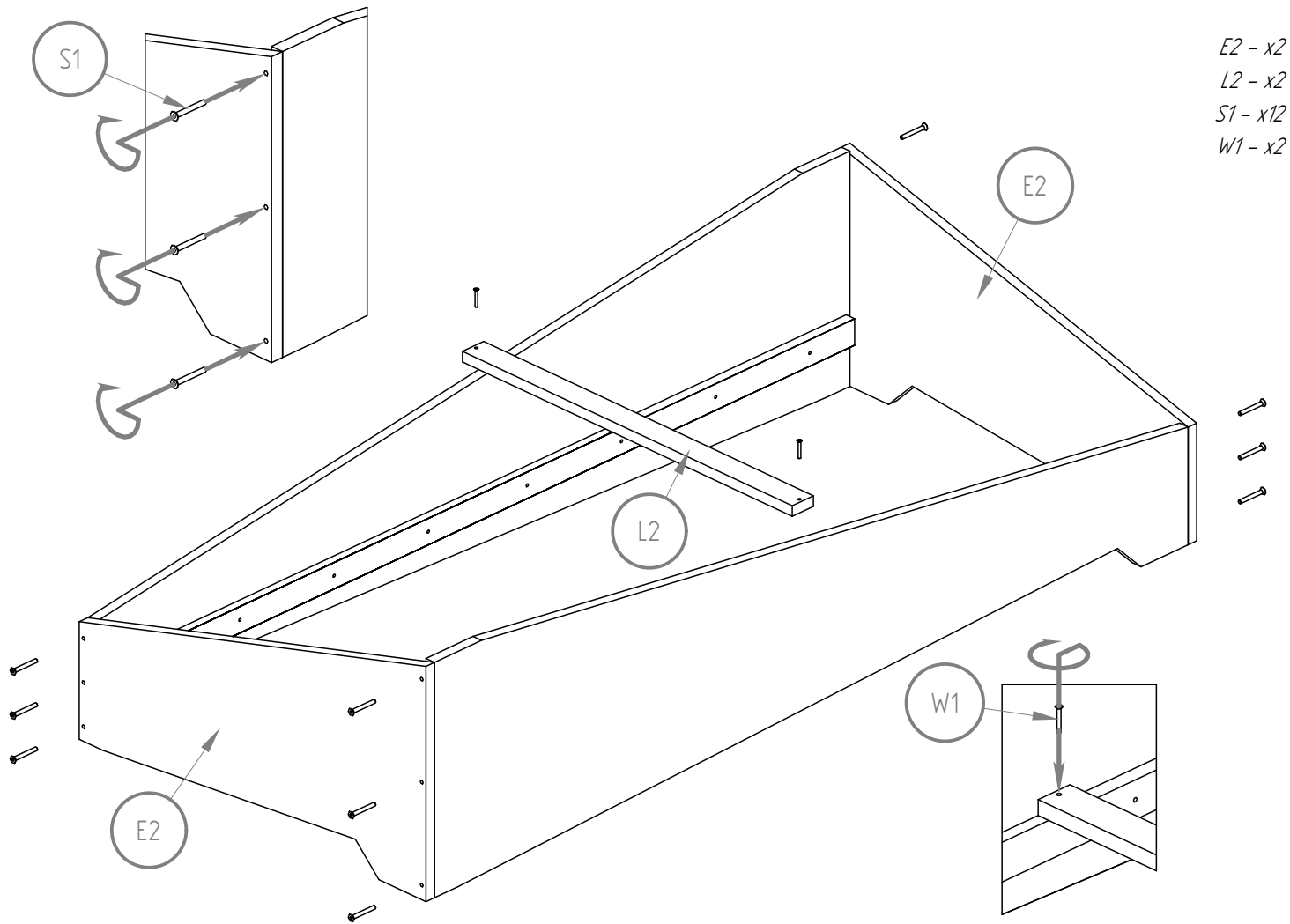
L1 - x2

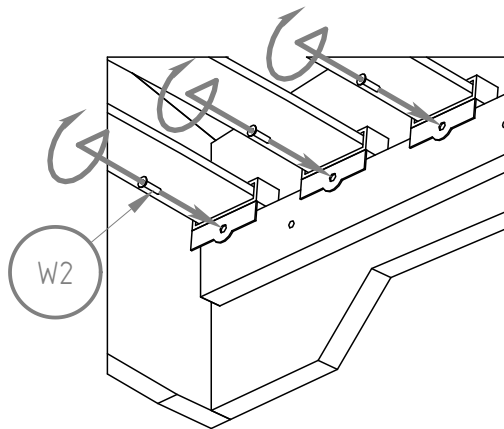
L2 - x1

L3 - x16

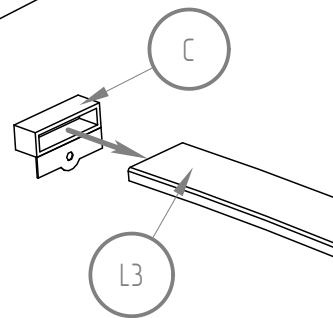
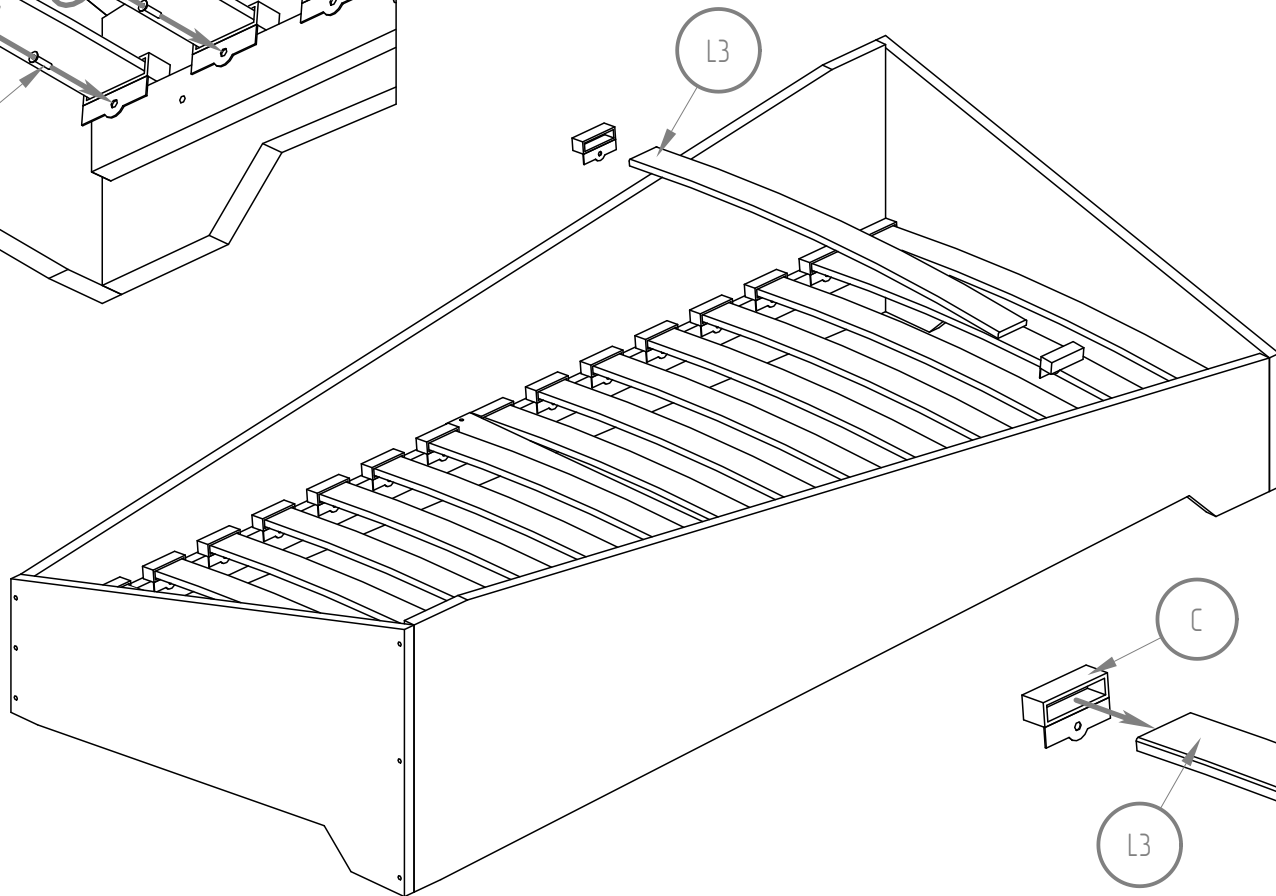


E1 - x2
L1 - x2
W1 - x16





L3 - x16
C - x32
W2 - x32



Lexin 9X

60x120 70x140 70x160

80x140 80x150 80x160 80x170

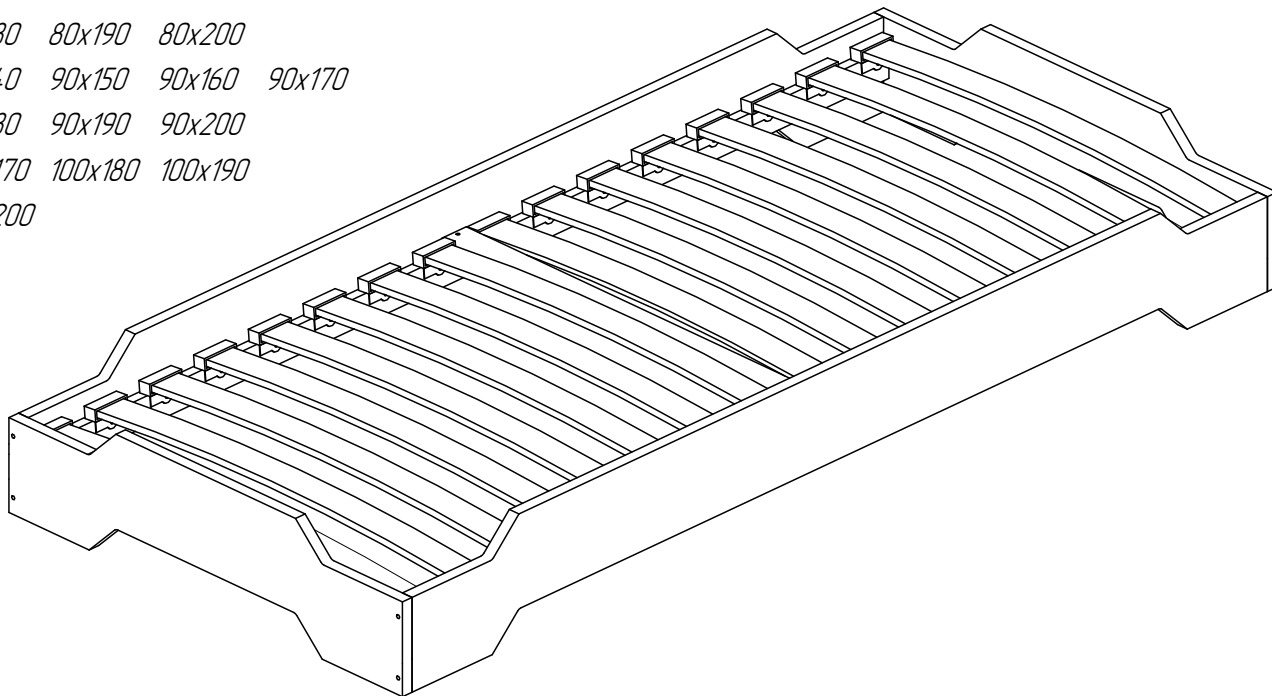
80x180 80x190 80x200

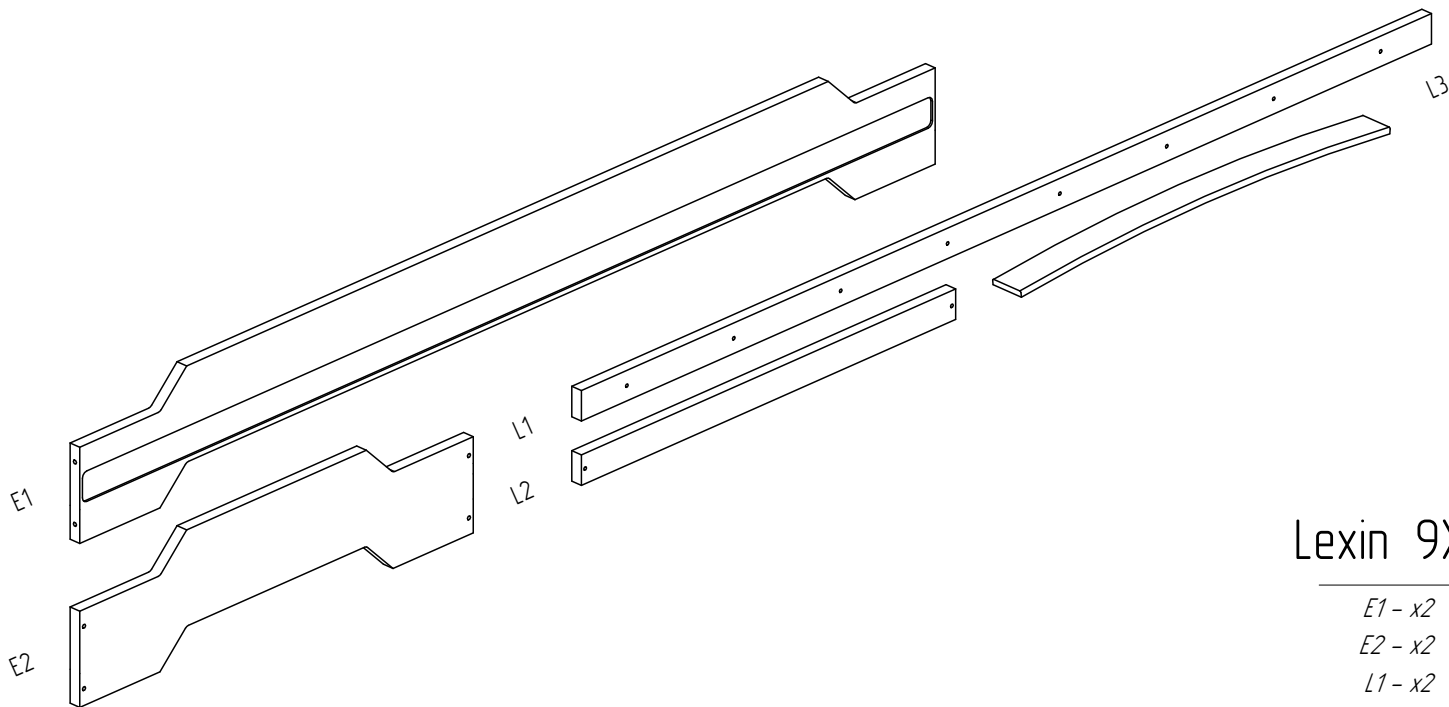
90x140 90x150 90x160 90x170

90x180 90x190 90x200

100x170 100x180 100x190

100x200





Lexin 9X

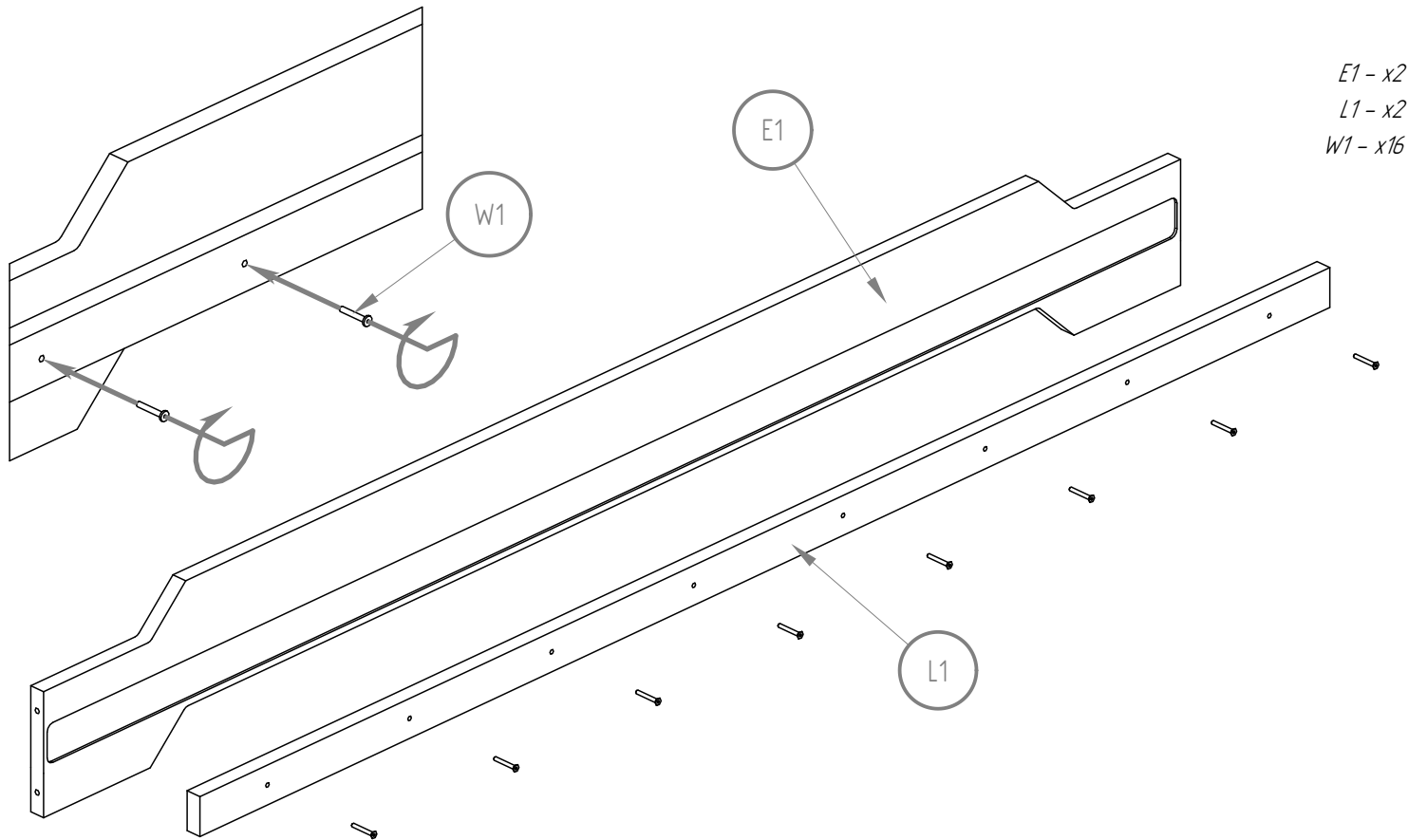
E1 - x2

E2 - x2

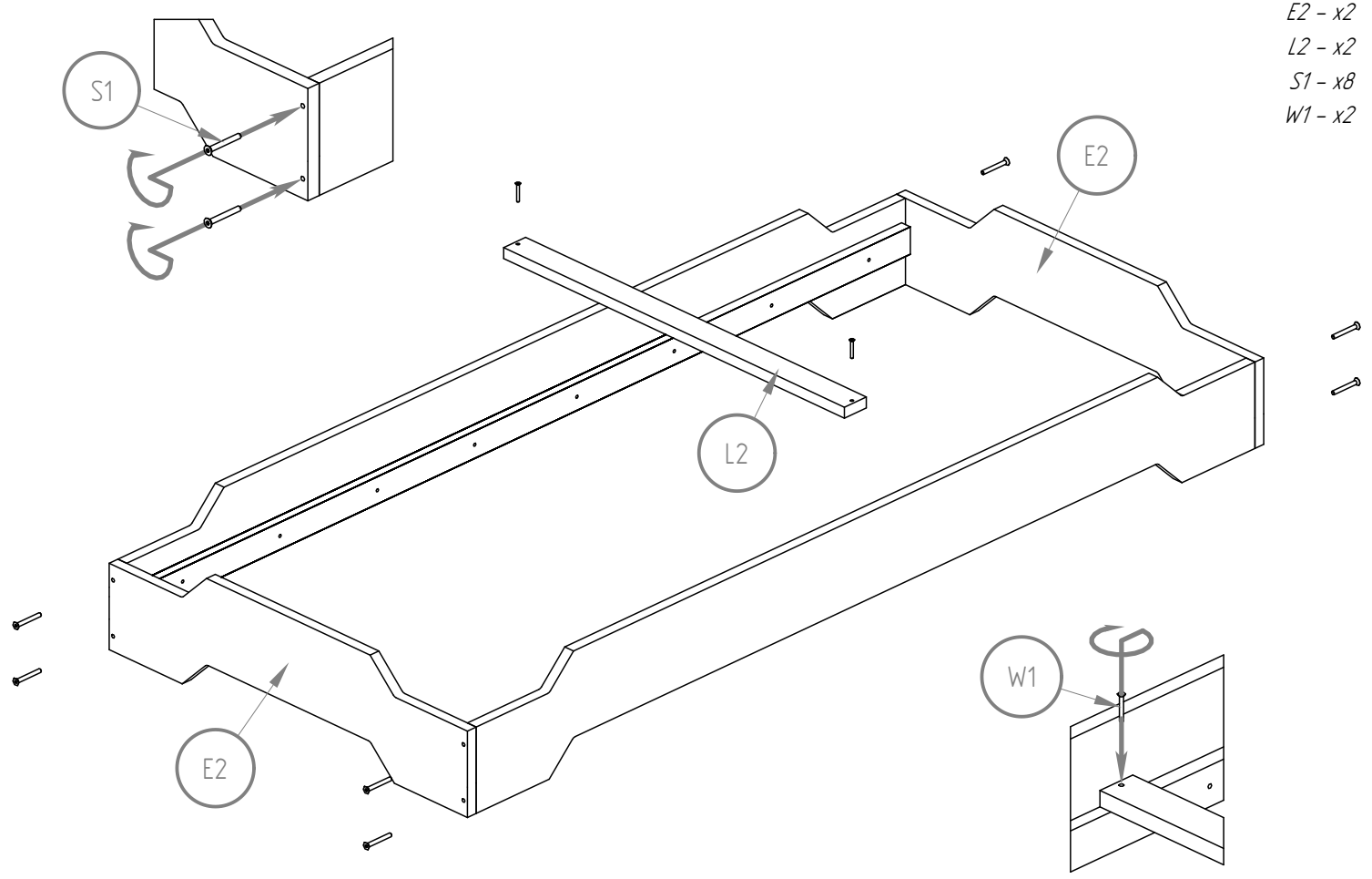
L1 - x2

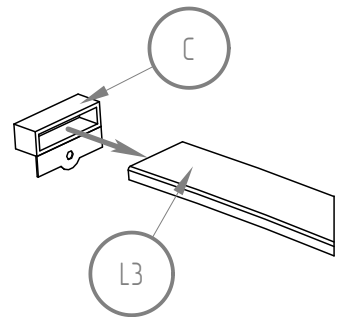
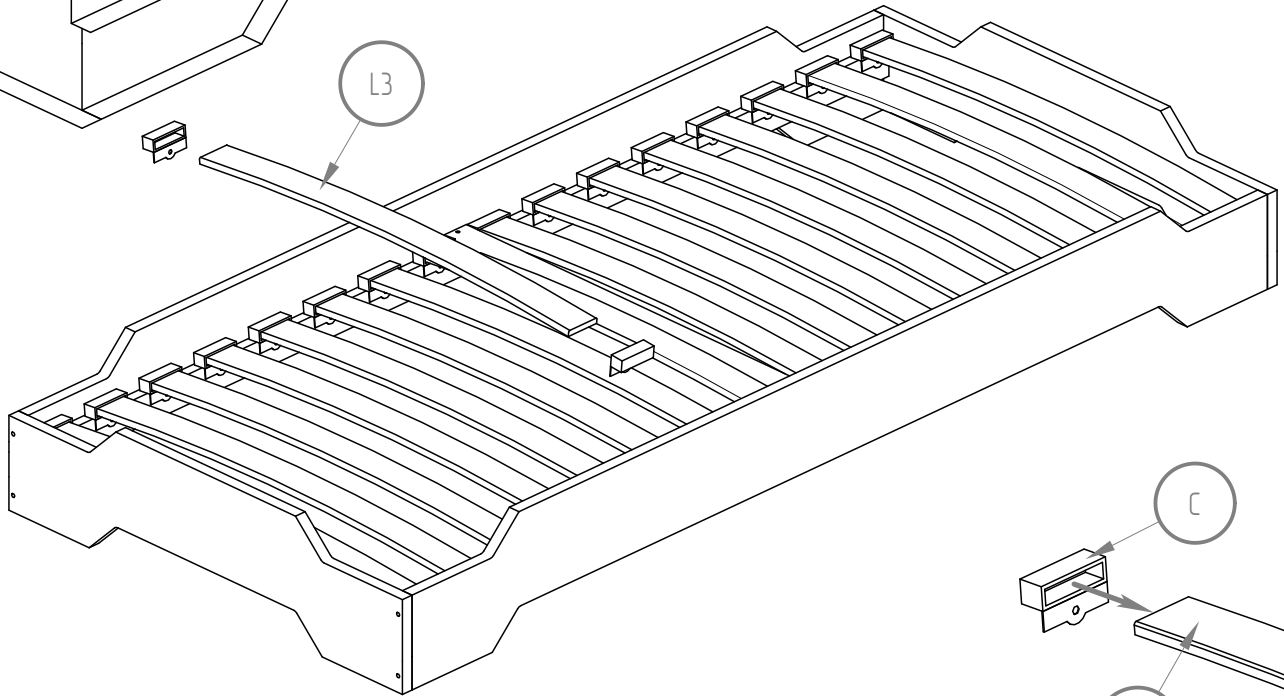
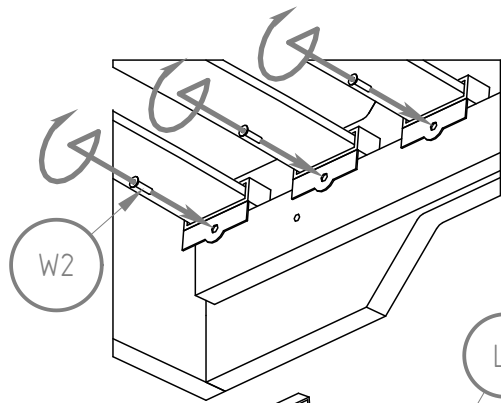
L2 - x1

L3 - x16



E2 - x2
L2 - x2
S1 - x8
W1 - x2

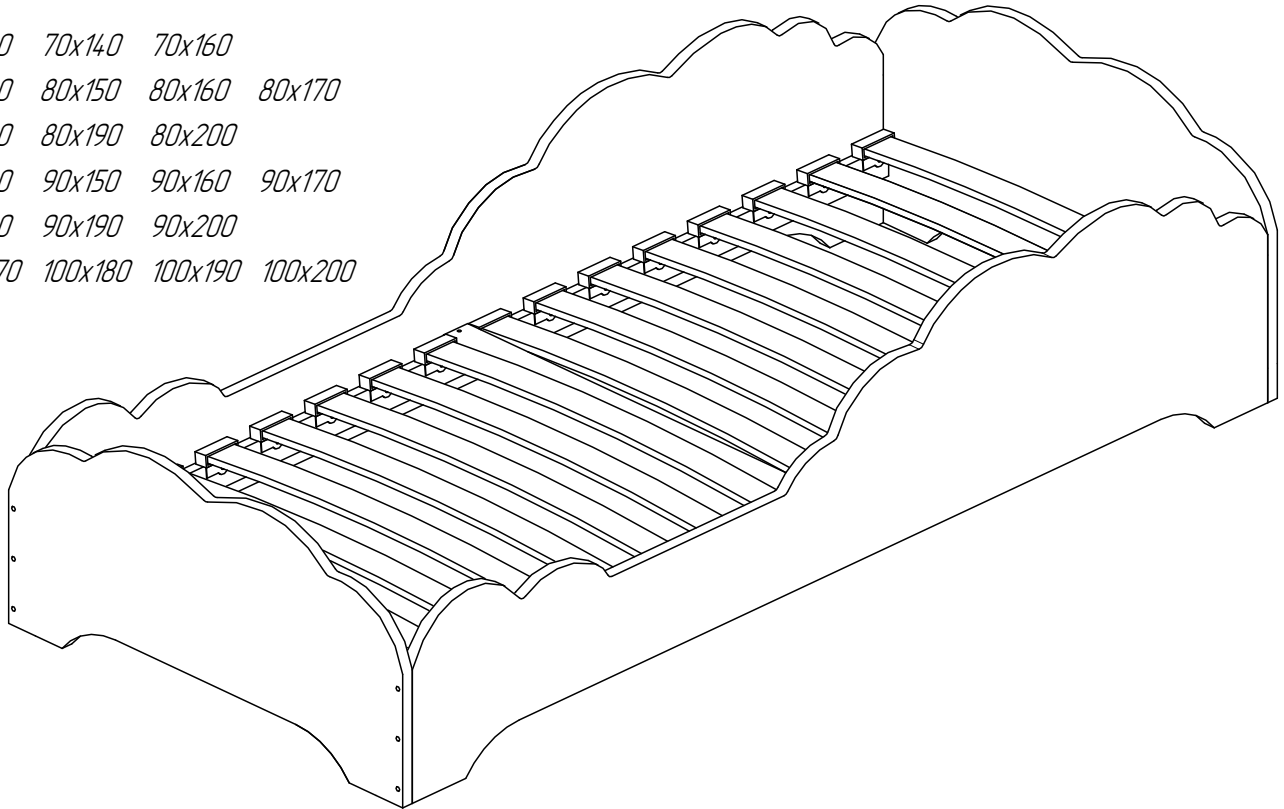


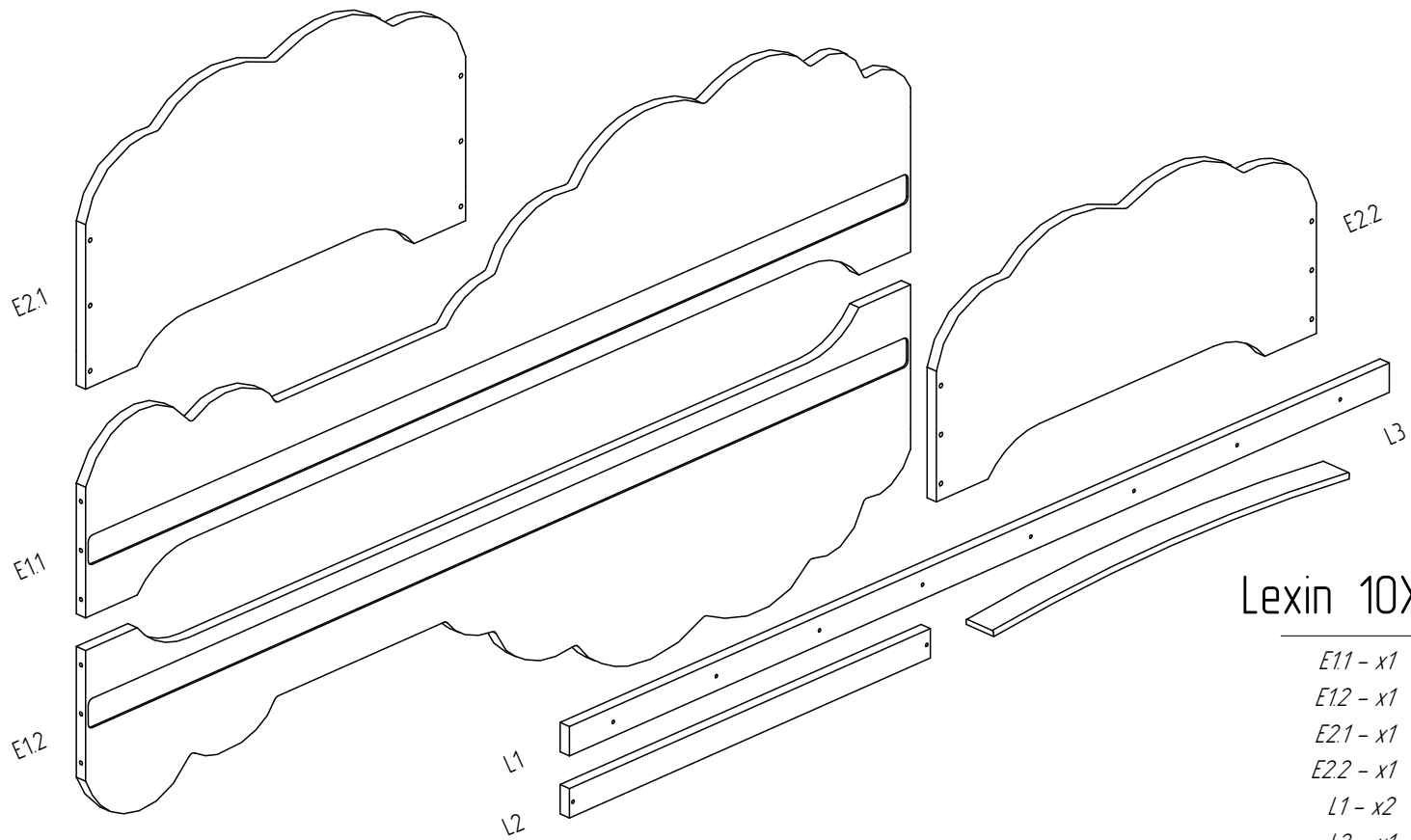


L3 - x16
C - x32
W2 - x32

Lexin 10X

60x120 70x140 70x160
80x140 80x150 80x160 80x170
80x180 80x190 80x200
90x140 90x150 90x160 90x170
90x180 90x190 90x200
100x170 100x180 100x190 100x200





Lexin 10X

E11 - x1

E12 - x1

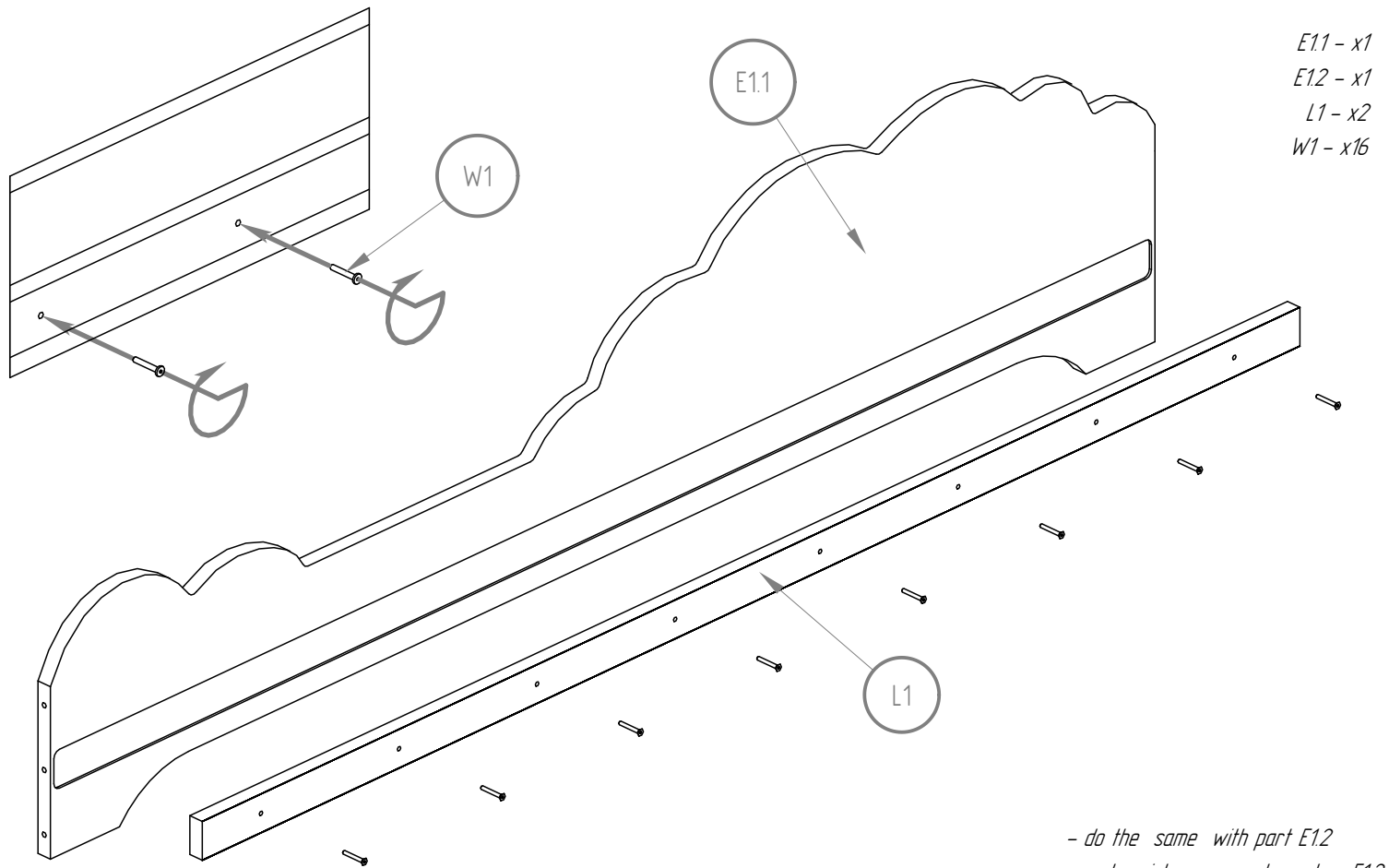
E21 - x1

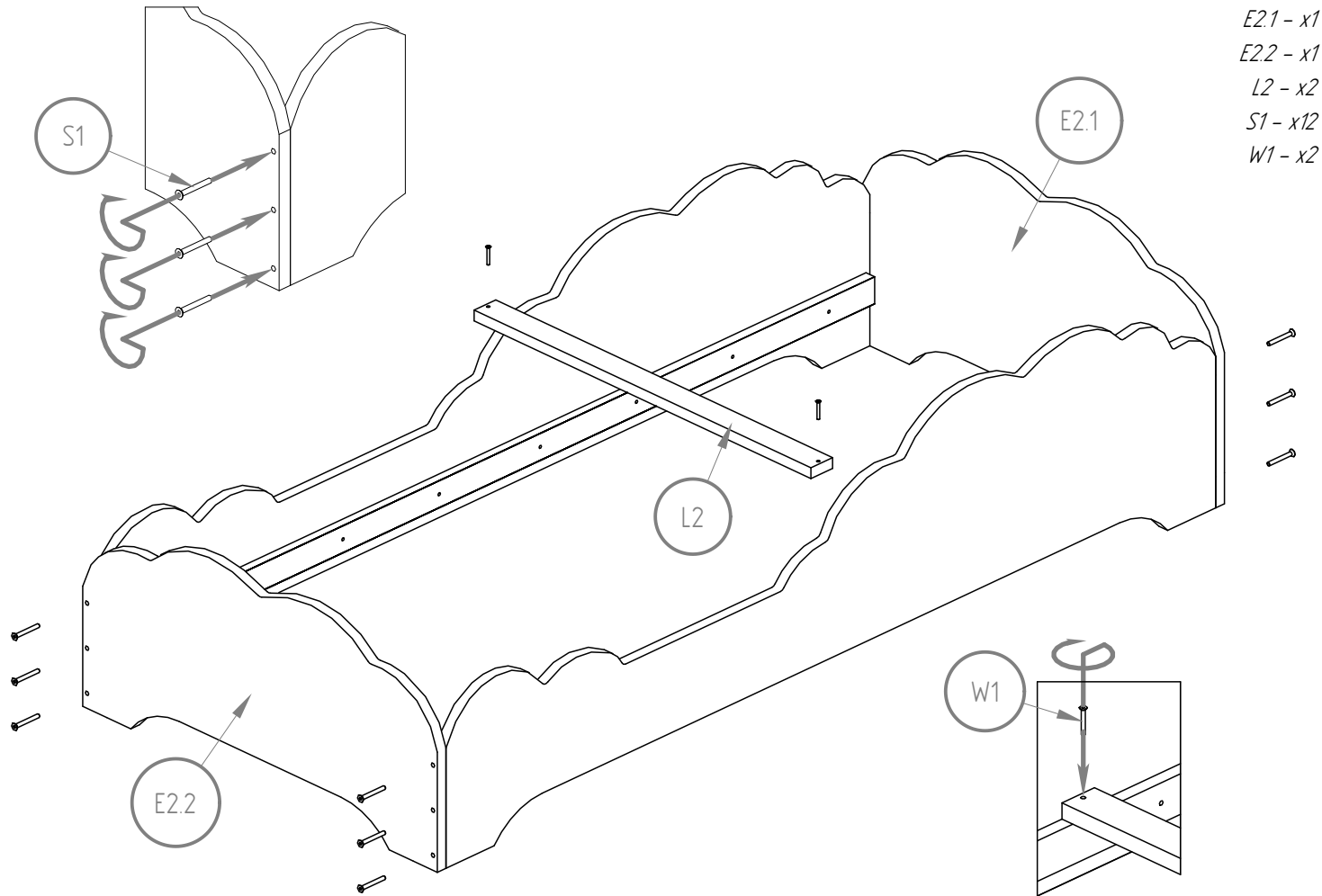
E22 - x1

L1 - x2

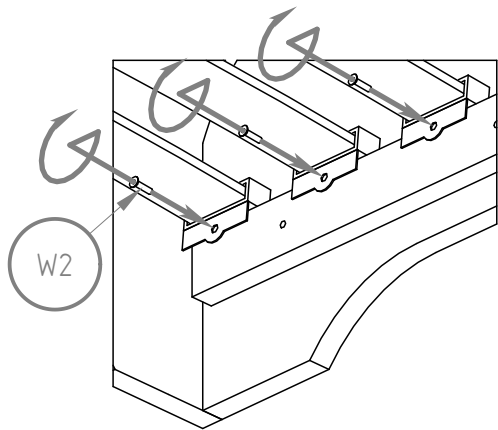
L2 - x1

L3 - x16

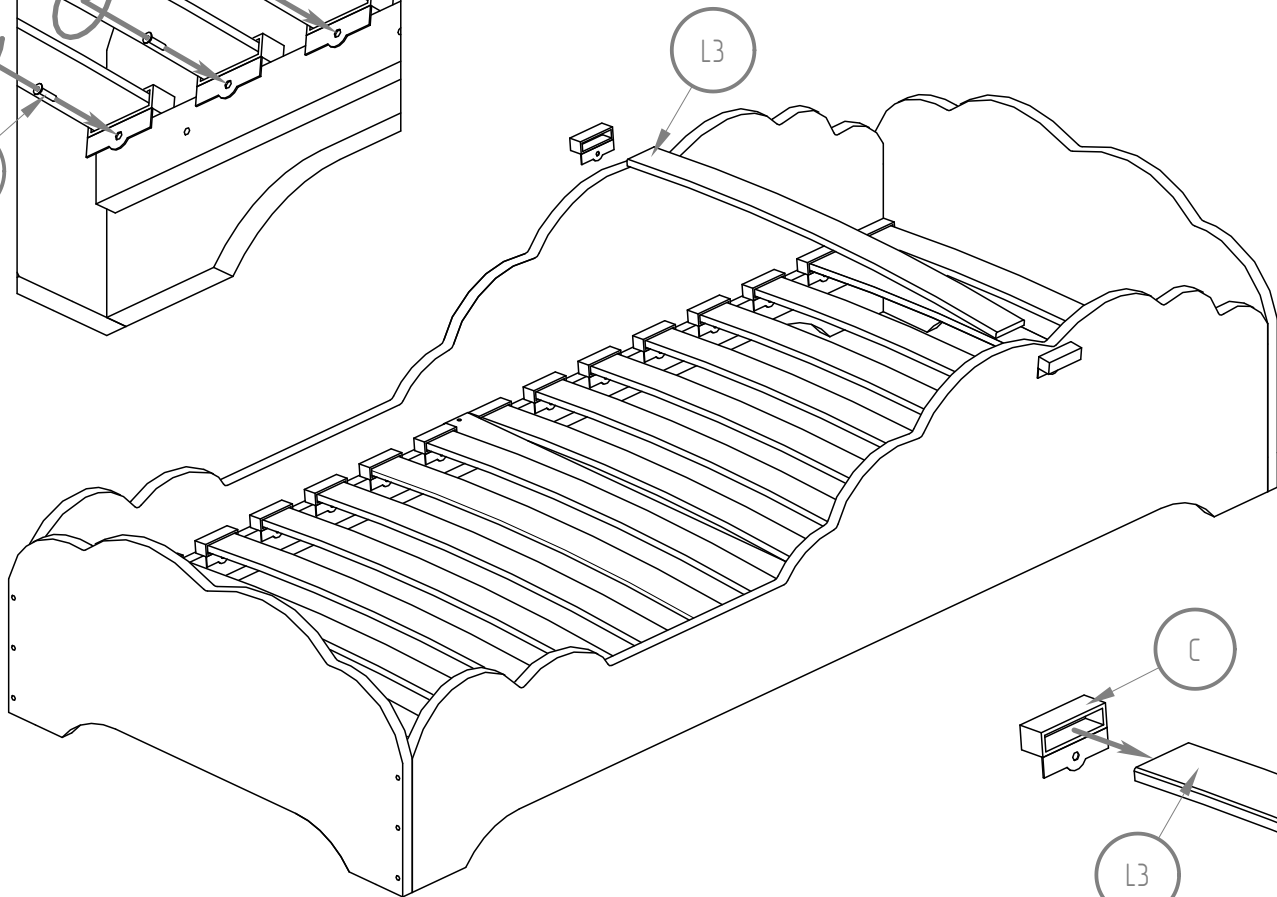




- E2.1 - x1*
- E2.2 - x1*
- L2 - x2*
- S1 - x12*
- W1 - x2*



W2



L3

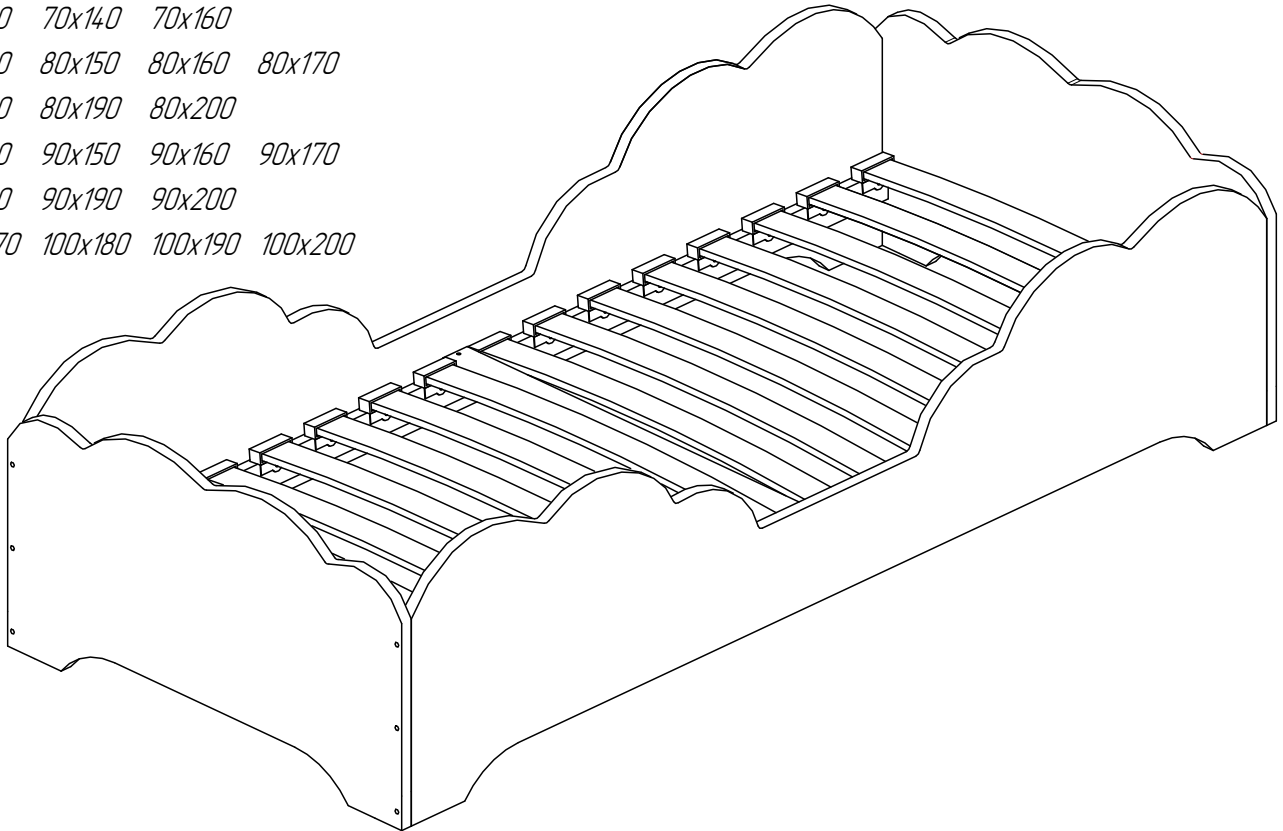
C

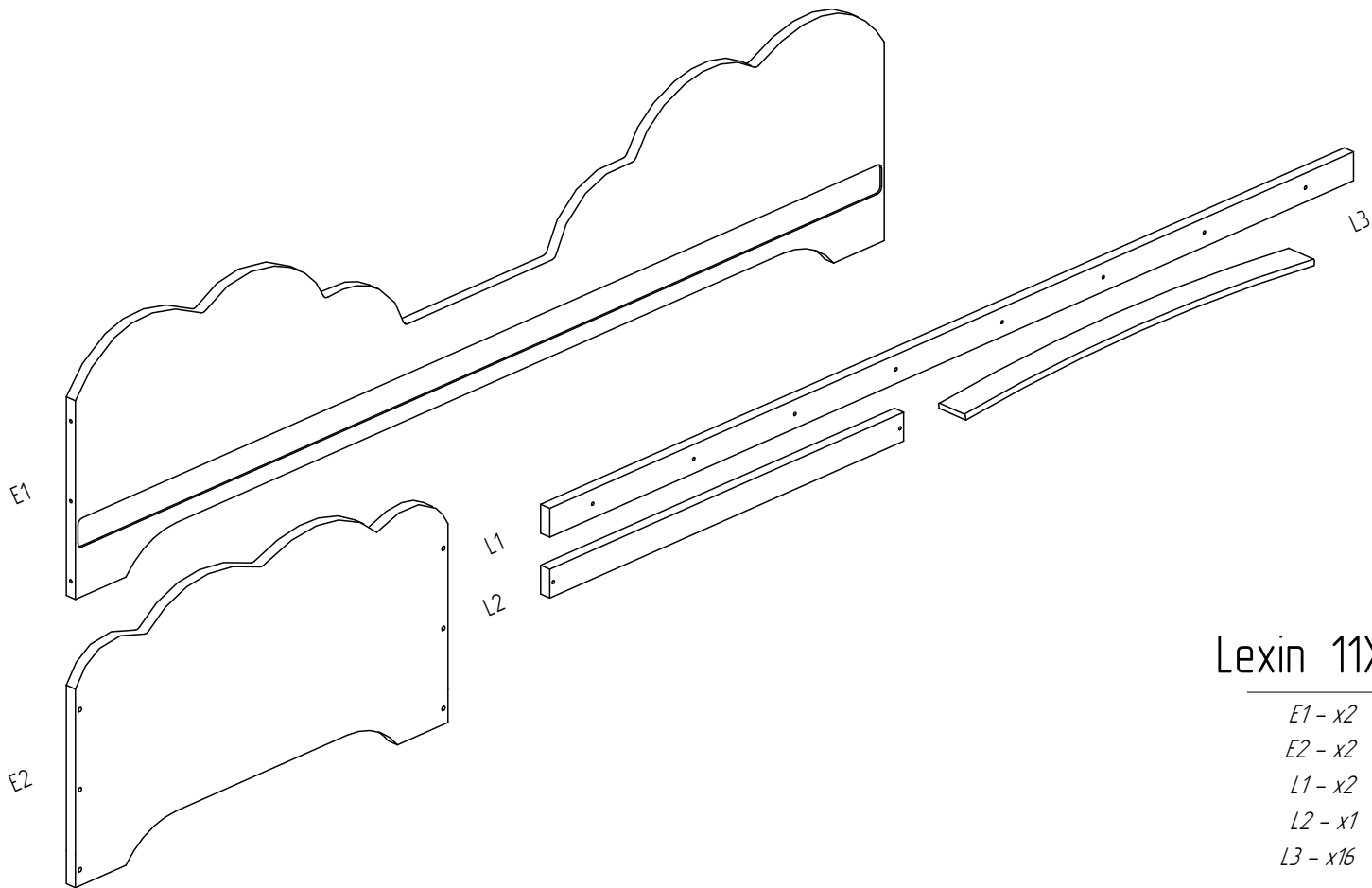
L3

L3 - x16
C - x32
W2 - x32

Lexin 11X

60x120 70x140 70x160
80x140 80x150 80x160 80x170
80x180 80x190 80x200
90x140 90x150 90x160 90x170
90x180 90x190 90x200
100x170 100x180 100x190 100x200





Lexin 11X

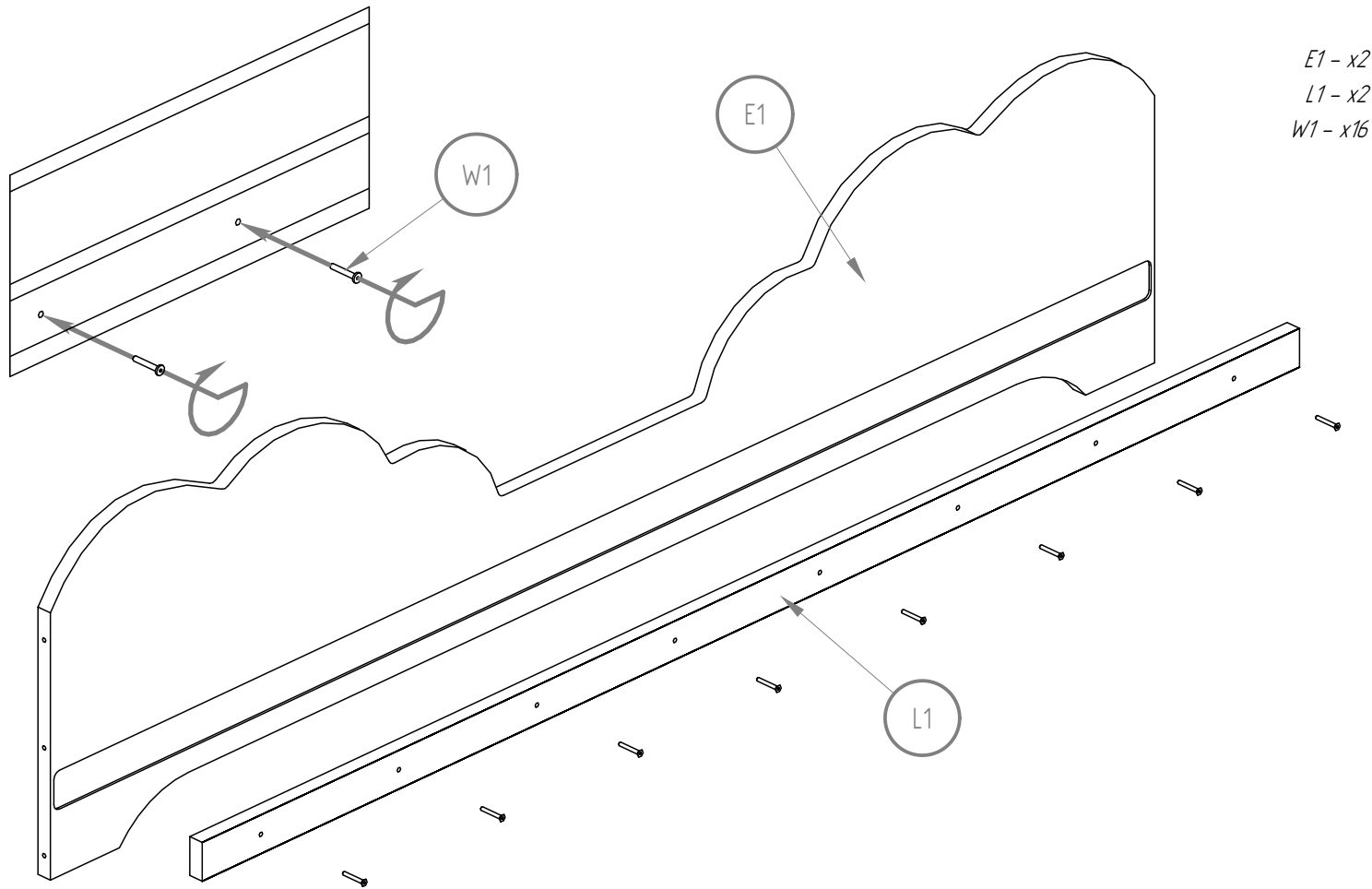
E1 - x2

E2 - x2

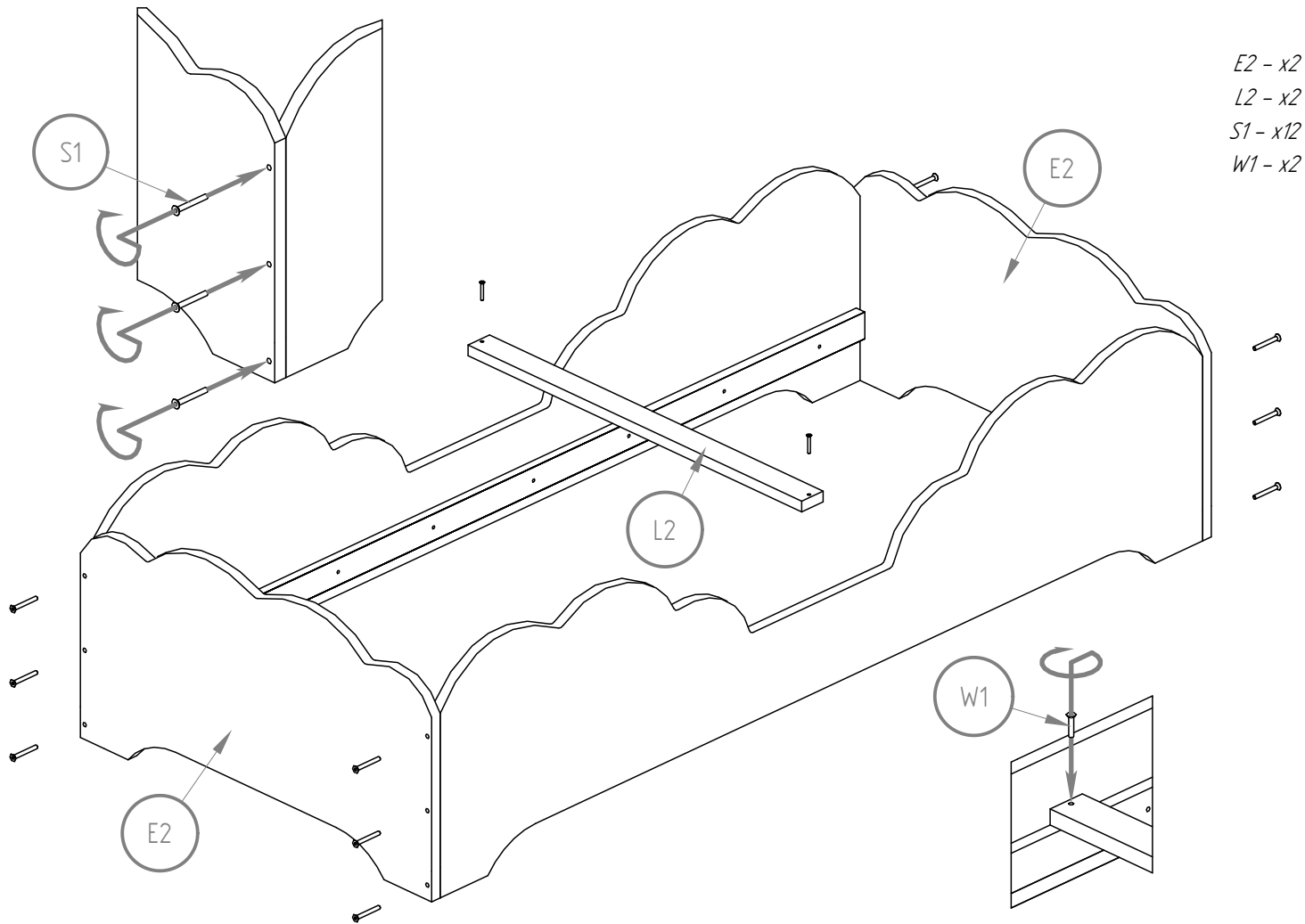
L1 - x2

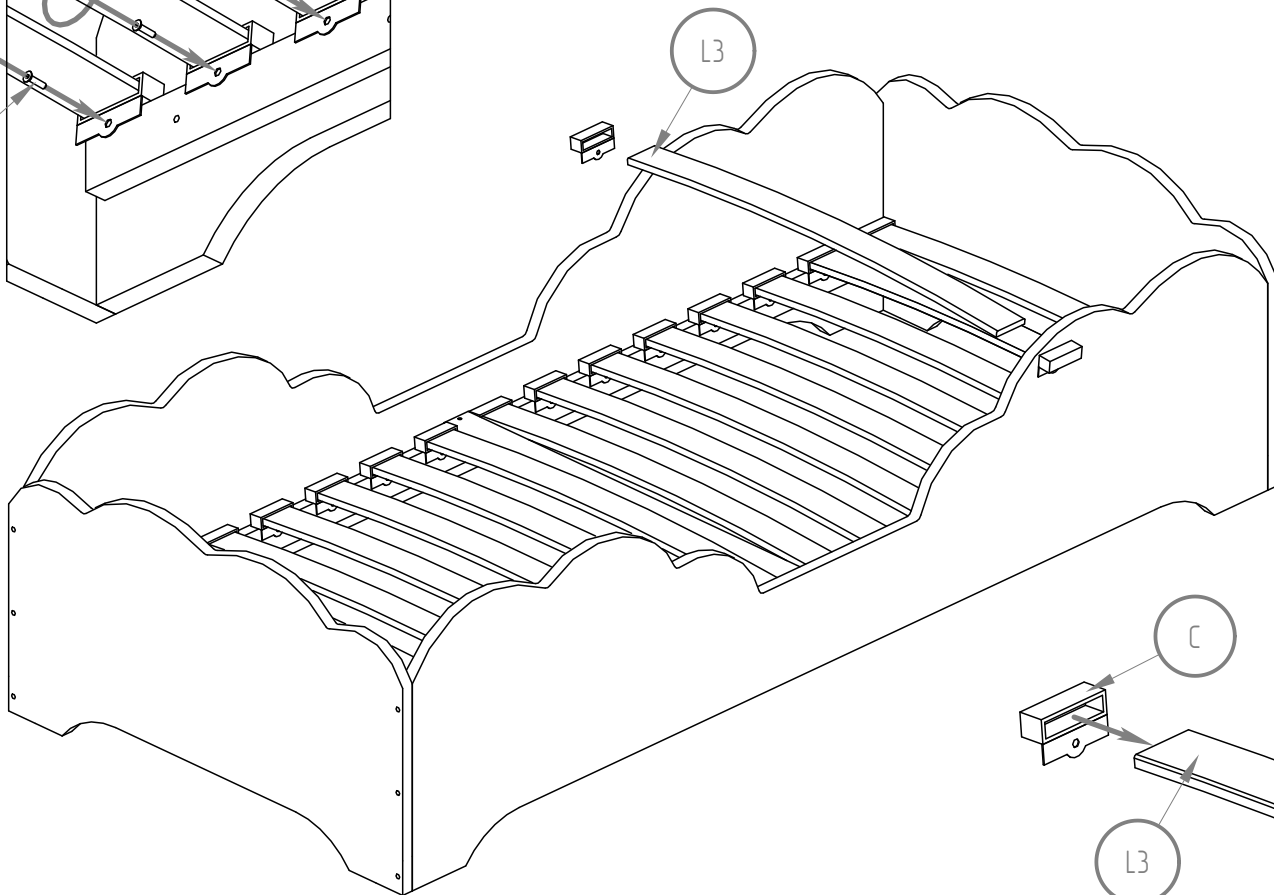
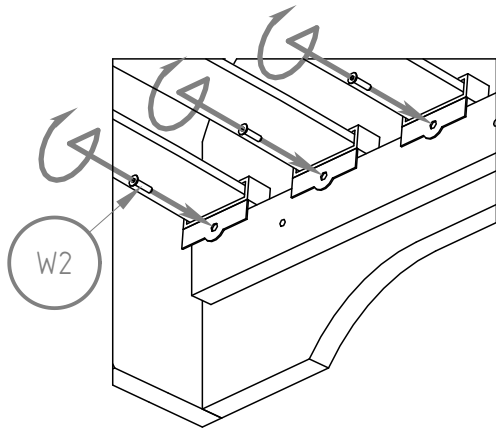
L2 - x1

L3 - x16

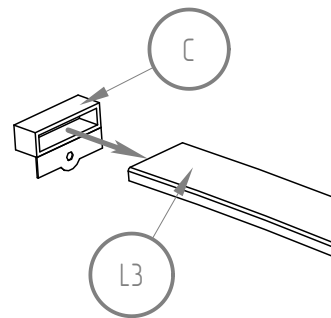


E1 - x2
L1 - x2
W1 - x16



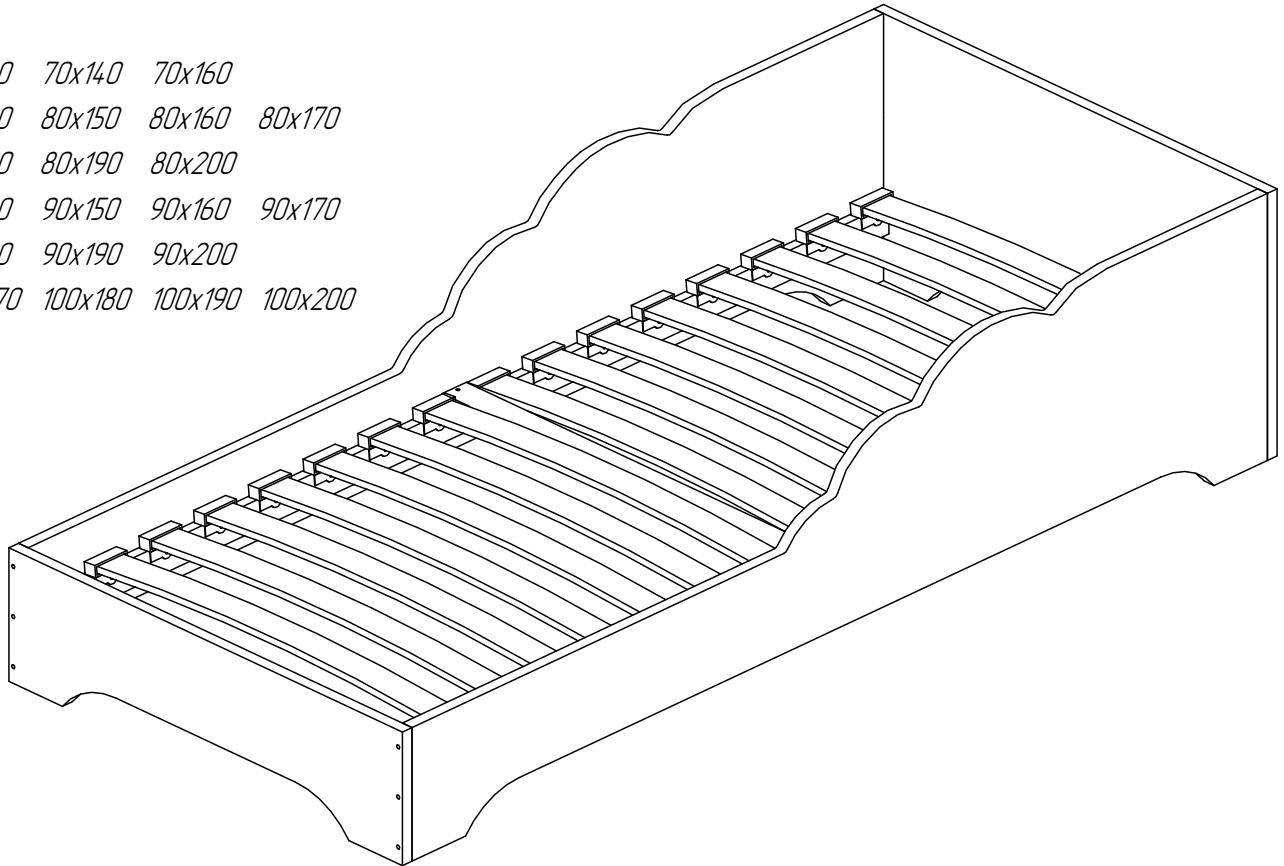


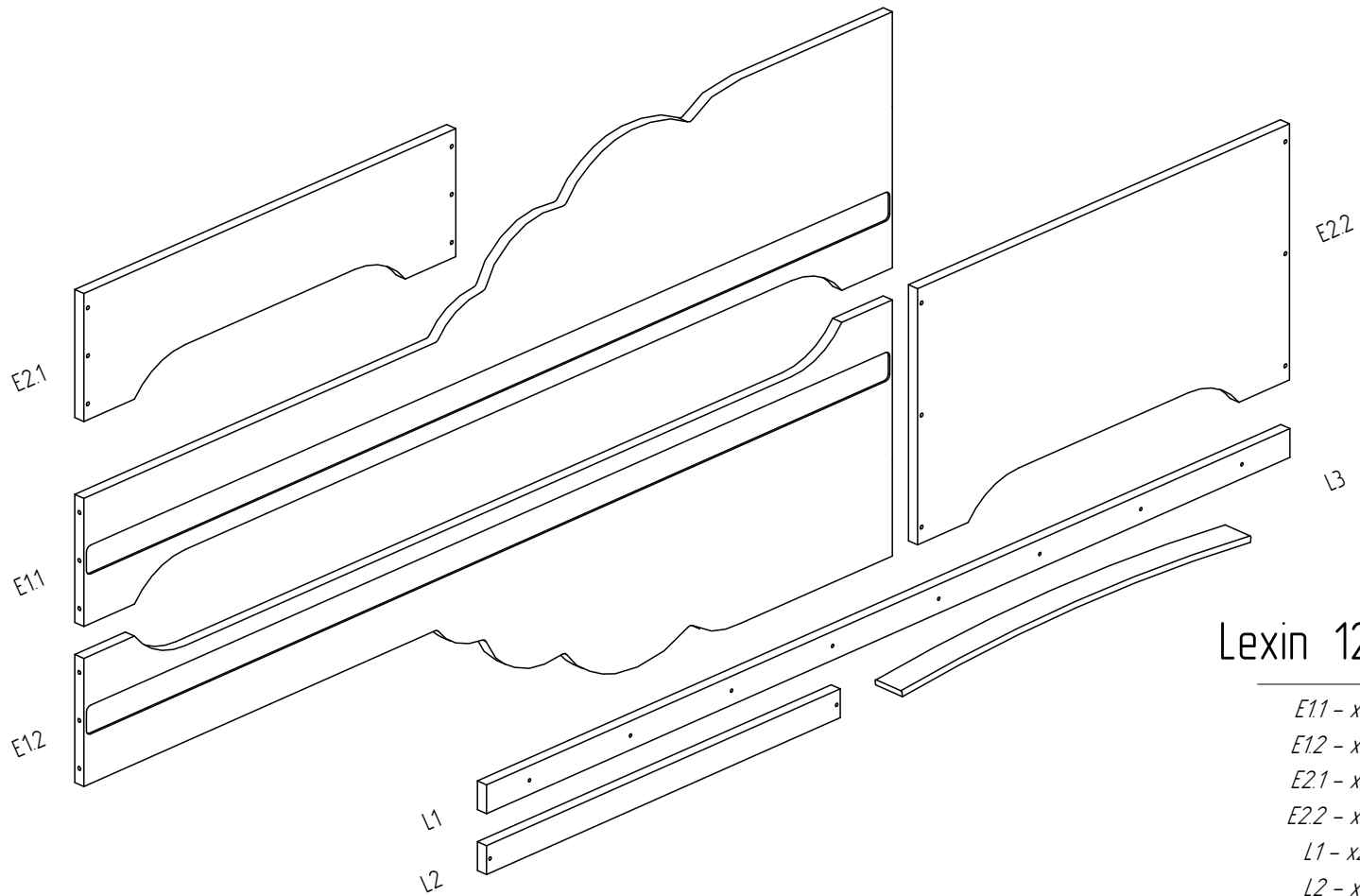
L3 - x16
C - x32
W2 - x32



Lexin 12X

60x120 70x140 70x160
80x140 80x150 80x160 80x170
80x180 80x190 80x200
90x140 90x150 90x160 90x170
90x180 90x190 90x200
100x170 100x180 100x190 100x200





Lexin 12X

E11 - x1

E12 - x1

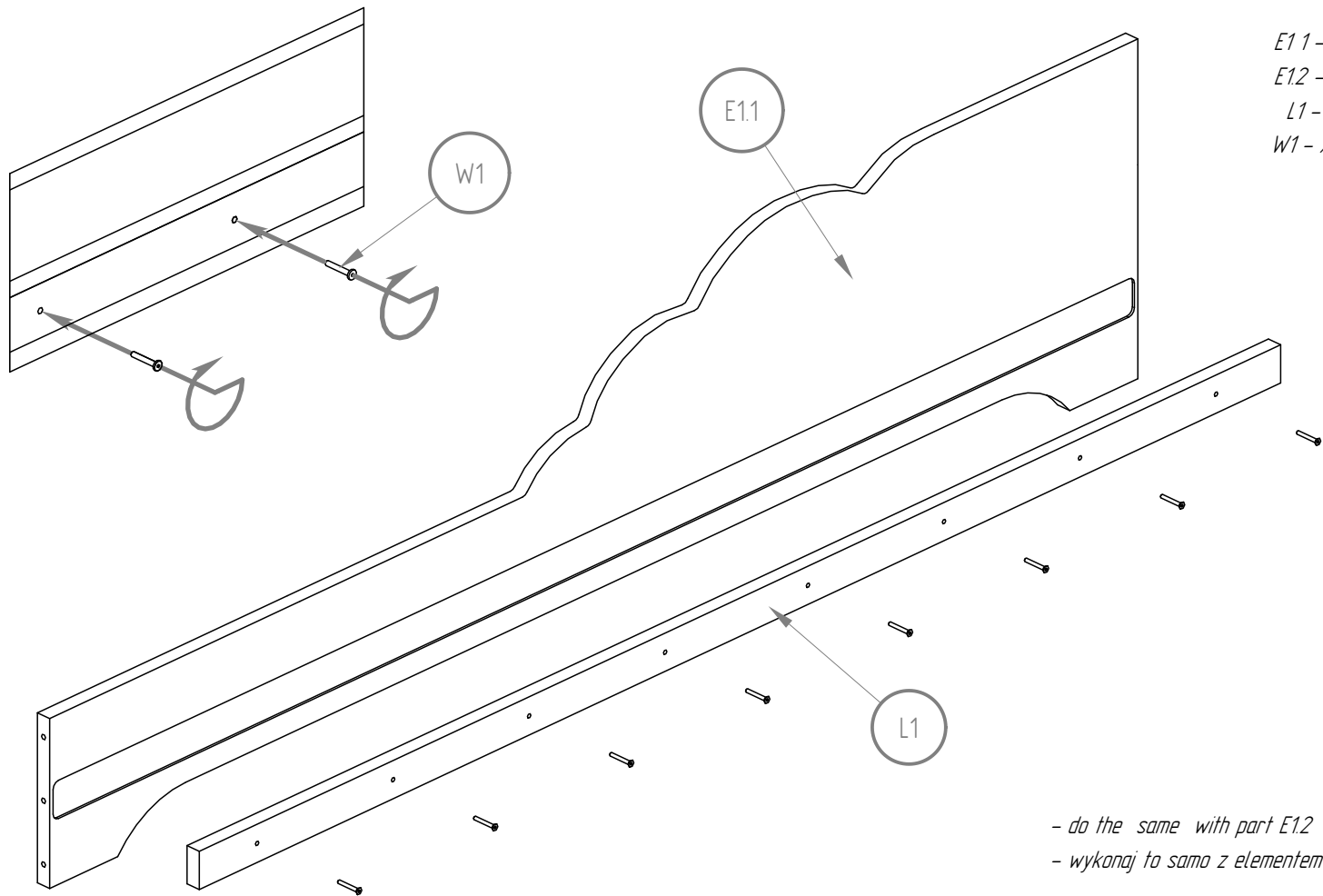
E21 - x1

E22 - x1

L1 - x2

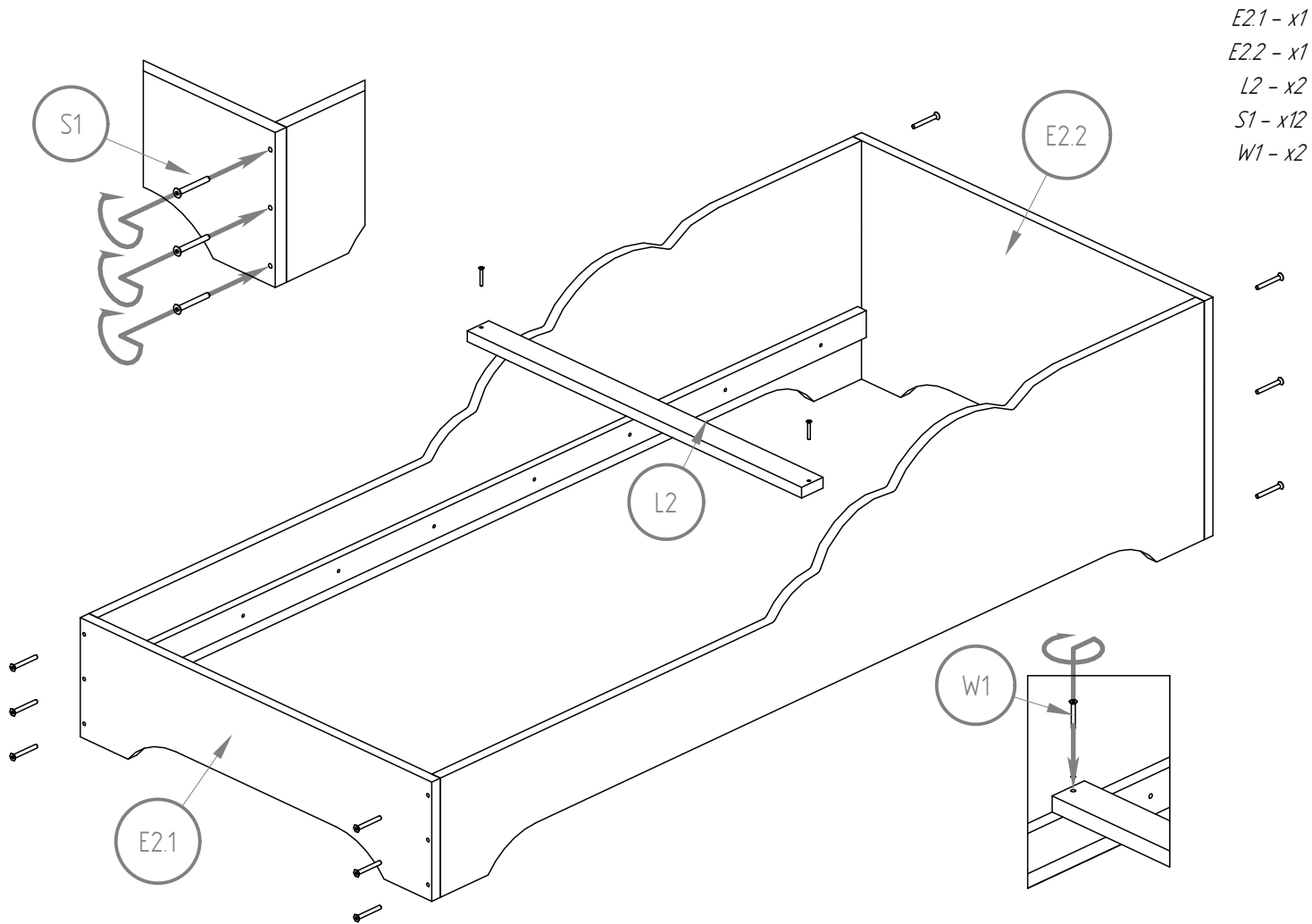
L2 - x1

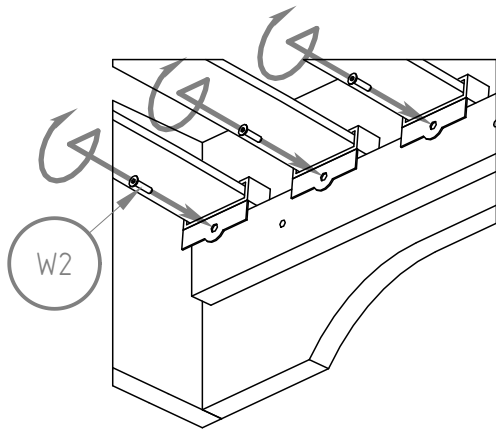
L3 - x16



- E1.1 - x1
- E1.2 - x1
- L1 - x2
- W1 - x16

- do the same with part E1.2
- wykonaj to samo z elementem E1.2





L3 - x16

C - x32

W2 - x32

